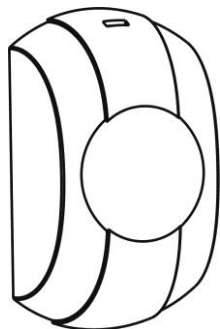




## «Астра-10» исполнение М1

Оповещатель  
охранно-пожарный  
световой



### Памятка по применению

Продажа и  
техподдержка:  
420138, г. Казань  
Пр. Победы, д.19  
[support@teko.biz](mailto:support@teko.biz)  
[www.teko.biz](http://www.teko.biz)

Гарантийное  
обслуживание:  
420108, г. Казань  
ул. Гафури, 71, а/я 87  
[otk@teko.biz](mailto:otk@teko.biz)  
[www.teko.biz](http://www.teko.biz)

Сделано в России



Ред. 10-M1v1\_5\_instr

### 1 НАЗНАЧЕНИЕ

Оповещатель предназначен для светового оповещения о состоянии объекта, охраняемого с помощью приборов охранно-пожарной сигнализации.

### 2 ТЕХНИЧЕСКИЕ ХАРАКТЕРИСТИКИ

Контрастное восприятие светового оповещения на фоне внешней засветки, Лк, не менее .....500  
Угол обзора восприятия светового оповещения, ° ..... 180  
Напряжение питания, В ..... от 10 до 15  
Ток потребления, мА, не более .....15  
Габаритные размеры, мм, не более ..... 62x37x28,5  
Масса оповещателя, кг, не более .....0,03

#### Условия эксплуатации

Диапазон температур, °С ..... от - 30 до + 55  
Относительная влажность воздуха, % ..... до 93 при + 40 °С без конденсации влаги

### 3 КОМПЛЕКТНОСТЬ

В комплект поставки входят:

Оповещатель охранно-пожарный световой «Астра-10» исполн.М1 ..... 1 шт.  
Памятка по применению ..... 1 экз.

### 4 ВЫБОР МЕСТА УСТАНОВКИ

- 1) Крепить оповещатель следует к несущей стене или несущим элементам конструкции.
- 2) Предпочтительной является установка оповещателя в местах, откуда он хорошо наблюдается с улицы.
- 3) Исключить попадание на оповещатель прямых солнечных лучей.
- 4) Провода шлейфа сигнализации располагать вдали от мощных силовых кабелей.

### 5 ПОРЯДОК УСТАНОВКИ

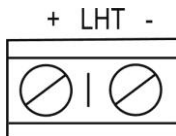
- 1) Снять крышку оповещателя, вставив лезвие плоской отвертки в паз на торце корпуса и повернув лезвие до выхода защелки основания из паза крышки.
- 2) Снять плату с основания, отогнув зацепы в основании.
- 3) Закрепить основание оповещателя на несущей поверхности.



- 4) Установить плату и подключить провода (см. раздел 6).
- 5) Установить на место крышку оповещателя.

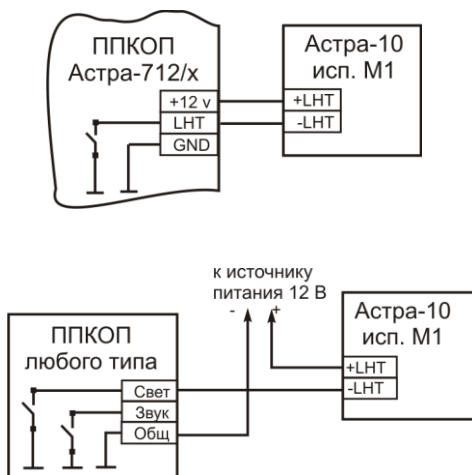
## 6 ПОДКЛЮЧЕНИЕ

Подключение к клеммам оповещателя проводить в соответствии с выбранной схемой подключения (см. раздел 7).



**-LHT, LHT+** - клеммы подключения оповещателя при использовании в качестве источника питания сети постоянного тока с напряжением 12 В.

## 7 ВАРИАНТЫ ПОДКЛЮЧЕНИЯ



## 8 ГАРАНТИЯ ИЗГОТОВИТЕЛЯ

Гарантийный срок эксплуатации – 2 года со дня ввода в эксплуатацию, но не более 2 лет 6 месяцев с даты изготовления, и при соблюдении требований действующей эксплуатационной документации.

### **ВНИМАНИЕ!**

За подробной информацией об изделии обращайтесь к руководству по эксплуатации на сайте [www.teko.biz](http://www.teko.biz), которое является неотъемлемой частью эксплуатационной документации.

