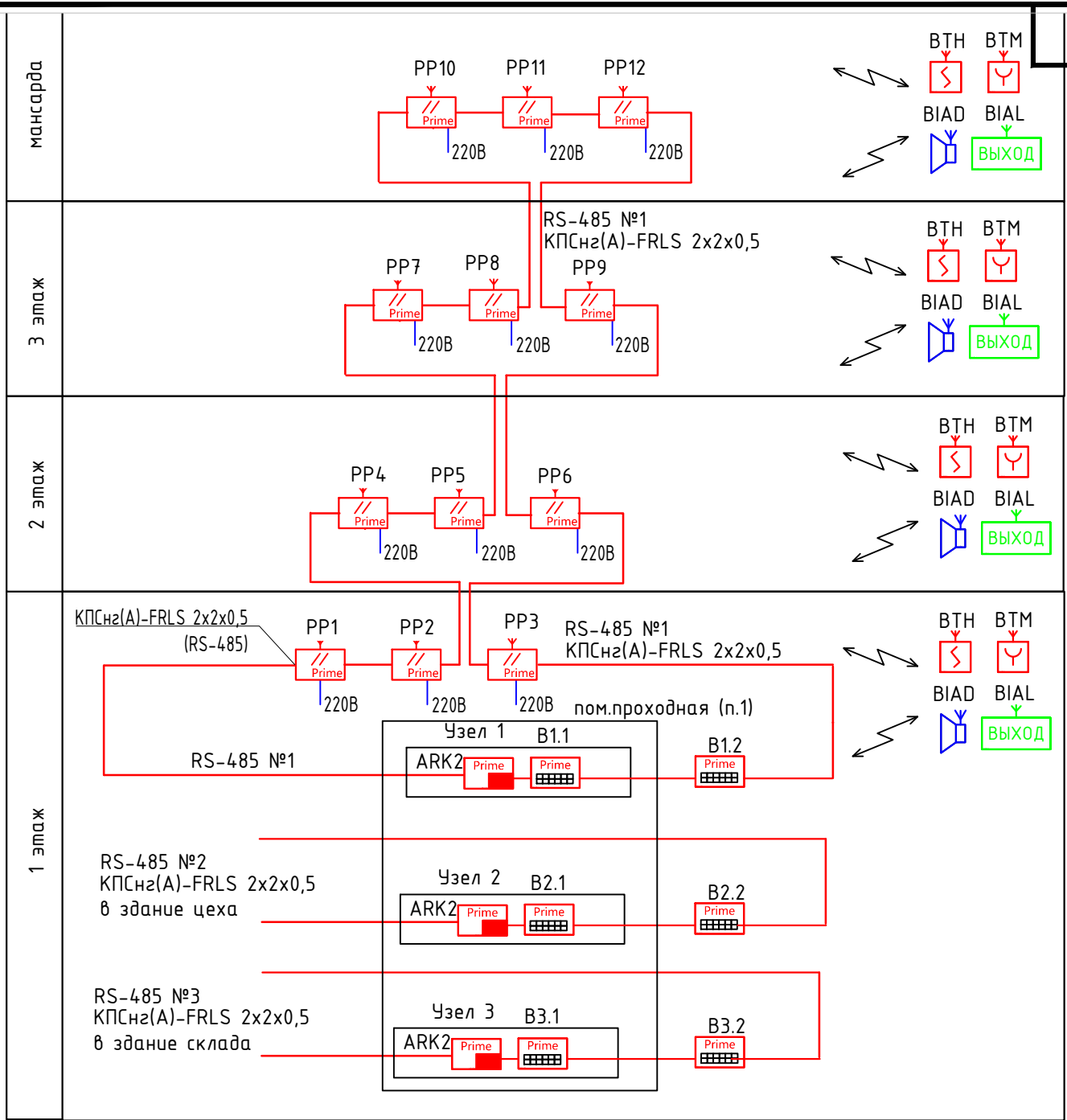


РАБОЧАЯ ДОКУМЕНТАЦИЯ

**Автоматическая пожарная сигнализация и система
оповещения и управления эвакуацией**



Блоки Астра-П-7453(ARK), Астра-П-8652(В) образуют единый корпус с помощью жестких соединений между блоками и объединяются межблочной шиной.
 Дополнительно в Астра-П-7453(ARK) устанавливается модуль интерфейса Астра-П-8552 и модуль радиорасширителя Астра-П-8452-06.

Взам. инв. №	
Подп. и дата	
Инв. № подл.	

Изм.	Кол.уч.	Лист	№ док.	Подп.	Дата

СПС и СОУЭ	Стария	Лист	Листов
	Р	3	
Структурная схема			

Условные обозначения
Общее кол-во по объекту

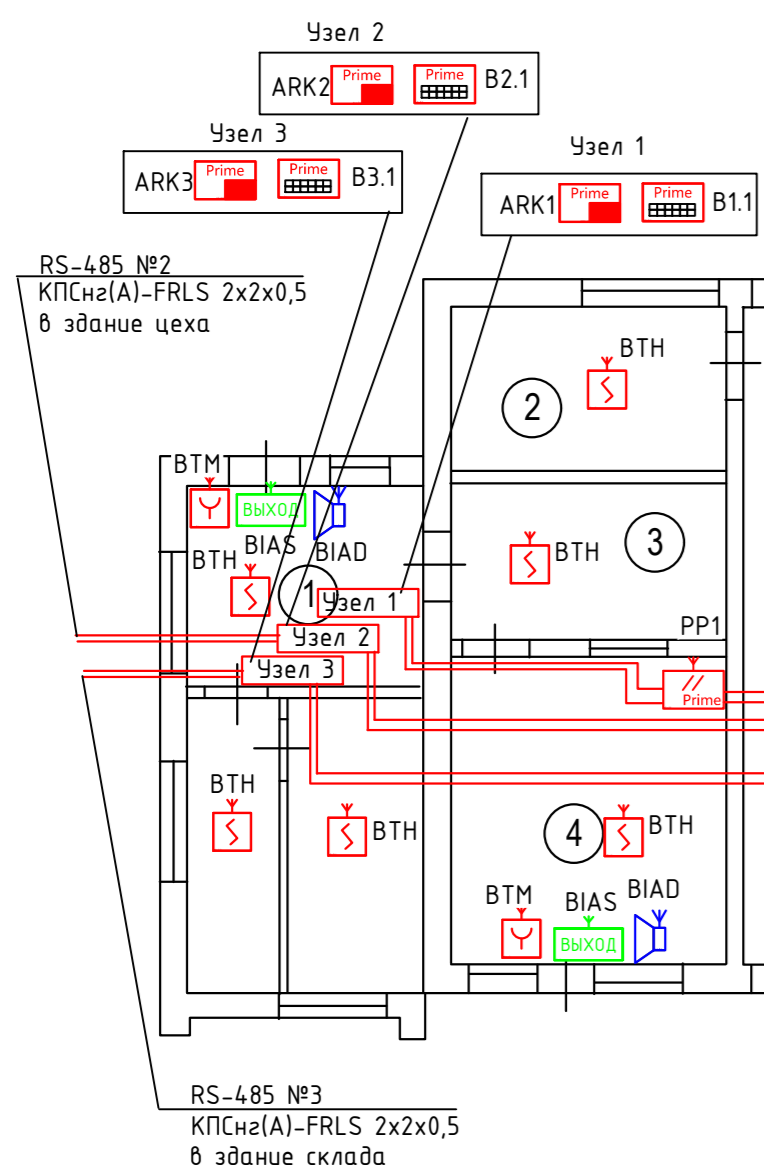
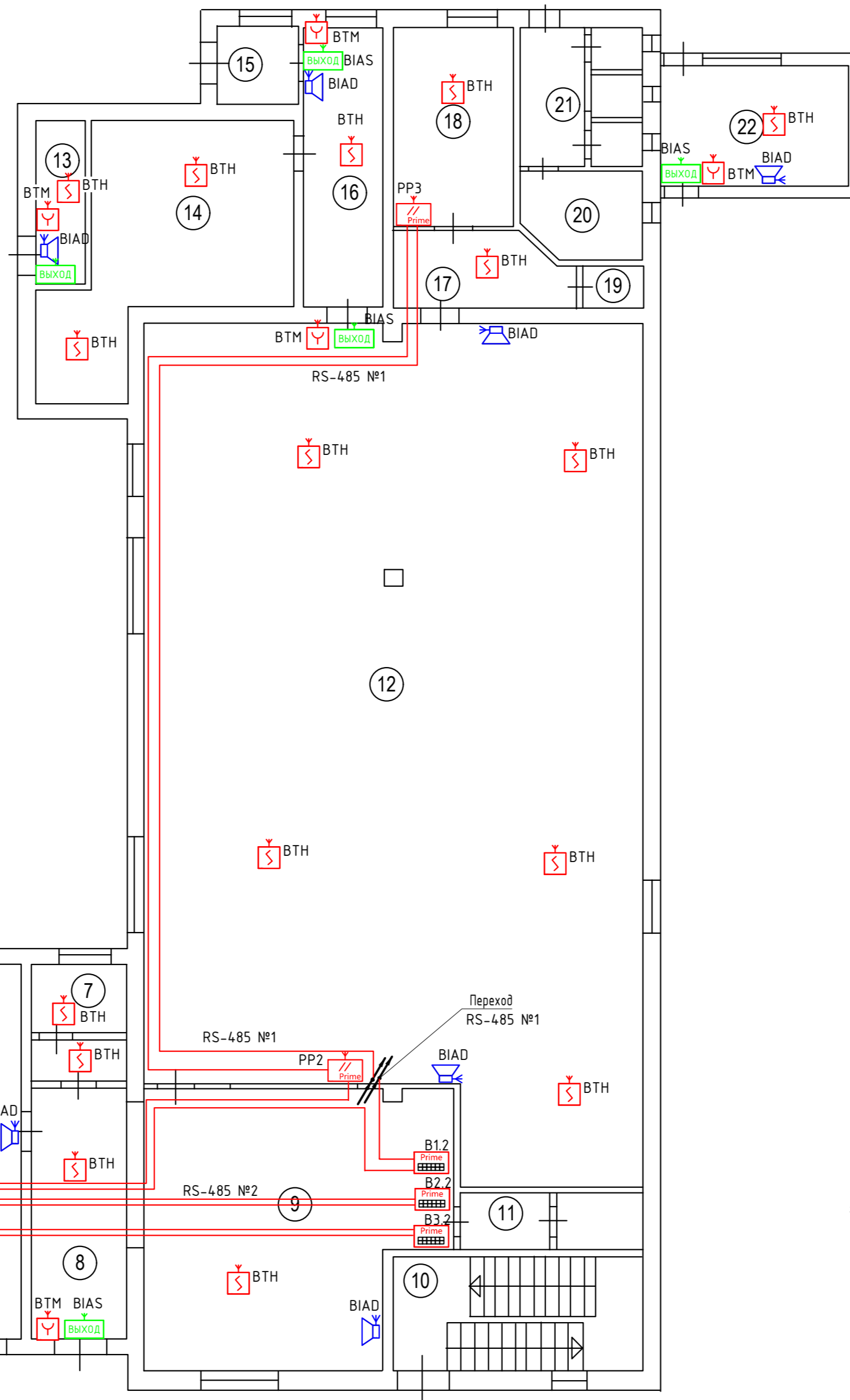
Обозначение	Наименование	Кол-во
	АРК ППКУП Астра-Прайм-7453	3
	Блок индикации и управления Астра-Прайм-8652	6
	Ретранслятор проводной Астра-Прайм-8452	12
	Извещатель пожарный дымовой радиоканальный Астра-Прайм-4251	129
	Извещатель пожарный ручной радиоканальный Астра-Прайм-4551	15
	Оповещатель пожарный световой радиоканальный "Выход" Астра-Прайм-2751	15
	Оповещатель пожарный звуковой радиоканальный Астра-Прайм-2351	26

Экспликация 1-го этажа

№	Наименование	Площадь
1	Прихожая	
2	Техническое помещение	
3	Техническое помещение	
4	Торговое помещение	
5	Автомобильная мойка	
6	Диагностика (сход-развал)	
7	Касса	
8	Холл	
9	Клиентский зал	
10	Лестничной холл	
11	Санузел	
12	Производственное помещение	
13	Компрессорная	
14	Складское помещение	
15	Тамбур	
16	Коридор	
17	Холл	
18	Техническое помещение	
19	Санузел	
20	Санузел	
21	Санузел	
22	Санузел	

Примечания:

- При монтаже оборудования обеспечить доступ к органам управления и внутренним устройствам приборов при эксплуатации. Учитывая конструктивные особенности оборудования, между корпусами приборов и стенкой кабель-канала выполнить минимальный зазор для свободного снятия крышек.
- Размещение оборудования уточнить при проведении монтажных работ.
- Ретрансляторы Астра-Прайм-8452 следует размещать таким образом, чтобы обеспечивалась стабильная радиосвязь рекомендованная заводом производителем.

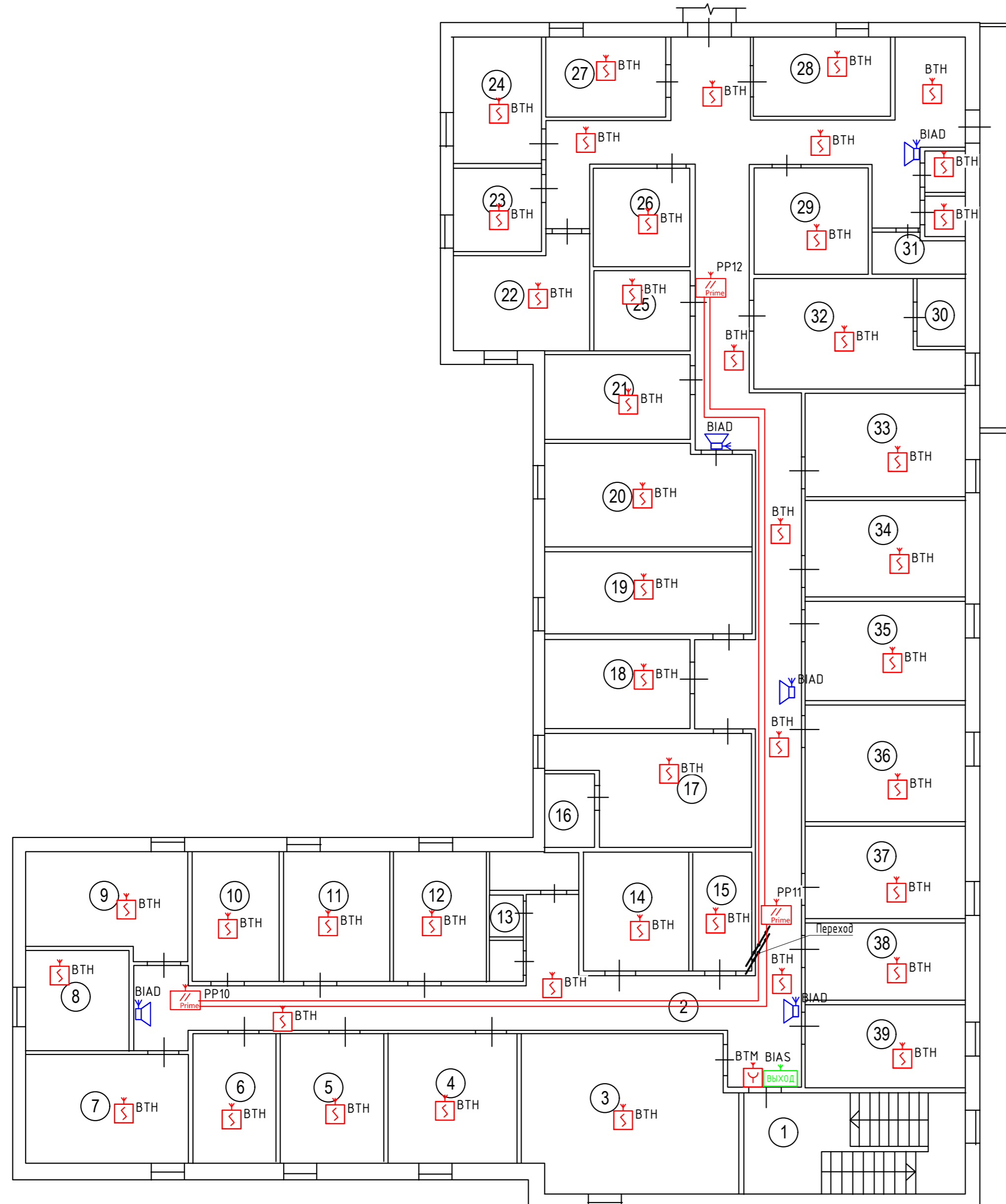


Изм. № Подл. и дата
Изм. № Подл. и дата
Изм. № Подл. и дата

Изм.	Кол.уч.	Лист	№ док.	Подп.	Дата	СПС и СОУЭ		
						Р	4	
Схема расположения оборудования и кабельных трасс. 1-й этаж						Старший	Лист	Листов

мансарда

Экспликация мансарда



№	Наименование	Площадь
1	Лестничный холл	
2	Коридор	
3	Комната отдыха	
4	Гостиничный номер	
5	Гостиничный номер	
6	Гостиничный номер	
7	Гостиничный номер	
8	Комната отдыха	
9	Гостиничный номер	
10	Гостиничный номер	
11	Гостиничный номер	
12	Гостиничный номер	
13	Санузлы	
14	Кухня	
15	Хозяйственное помещение	
16	Санузел	
17	Гостиничный номер	
18	Гостиничный номер	
19	Гостиничный номер	
20	Гостиничный номер	
21	Гостиничный номер	
22	Гостиничный номер	
23	Гостиничный номер	
24	Гостиничный номер	
25	Гостиничный номер	
26	Гостиничный номер	
27	Гостиничный номер	
28	Гостиничный номер	
29	Кухня	
30	Санузел	
31	Санузел	
32	Гостиничный номер	
33	Гостиничный номер	
34	Гостиничный номер	
35	Гостиничный номер	
36	Гостиничный номер	
37	Гостиничный номер	
38	Гостиничный номер	
39	Гостиничный номер	

Примечания:

1. При монтаже оборудования обеспечить доступ к органам управления и внутренним устройствам приборов при эксплуатации. Учитывая конструктивные особенности оборудования, между корпусами приборов и стенкой кабель-канала выполнить минимальный зазор для свободного снятия крышек.
2. Размещение оборудования уточнить при проведении монтажных работ.
3. Реатрансляторы Астра-Прайм-8452 следует размещать таким образом, чтобы обеспечивалась стабильная радиосвязь рекомендованная заводом производителем.

Изм.	Кол.уч.	Лист	№ док.	Погн.	Дата			
СПС и СОУЭ						Стадия	Лист	Листов
						Р	7	
Схема расположения оборудования и кабельных трасс. Мансарда								

Взам. инв. №
Подл. и дата
Инв. № подл.

