

Настоящее руководство по эксплуатации предназначено для изучения принципа работы, правильного использования, хранения и технического обслуживания блока сигнально-пускового адресного «Астра-БПА» (рисунок 1).

Производитель оставляет за собой право вносить изменения в конструкцию, программное обеспечение, схемотехнические решения и комплектацию изделия, не ухудшающие его технические характеристики, не нарушающие обязательные нормативные требования, без предварительного уведомления потребителя.

Не указанные в руководстве по эксплуатации технические особенности изделия в части конструкции, программного обеспечения и схемотехнических решений являются штатными для изделия, если не ухудшают объявленные технические характеристики. Потребитель, вследствие неудовлетворенности не указанными в руководстве по эксплуатации техническими особенностями или внесенными изменениями, имеет право вернуть изделие продавцу при сохранении товарного вида изделия и в установленные законом сроки, с полным возвратом ранее уплаченных денежных средств.

#### Перечень сокращений:

**АЛС** – адресная линия связи;

**адресные устройства** – извещатели пожарные дымовые «Астра-42А», извещатели пожарные тепловые «Астра-43А», извещатели пожарные ручные «Астра-45А», блоки реле «Астра-БРА», метки адресные «Астра-МА», блок сигнально-пусковой адресный «Астра-БПА»;

**БПА** – блок сигнально-пусковой адресный «Астра-БПА»;

**Инструкция** – Инструкция, встроенная в Модуль настройки ПКМ Астра Pro или программу **Pconf-Pro**, или Инструкция настройки «Астра-812 Pro» с клавиатуры (размещены на сайте [www.teko.biz](http://www.teko.biz));

**ППКУП** – прибор приемно-контрольный и управления пожарный «Астра-812 Pro» или «Астра-8945 Pro» с ПО версии v5\_5 и выше;

**ПКМ Астра Pro** – программный комплекс мониторинга «Астра Pro» (размещен на сайте [www.teko.biz](http://www.teko.biz));

**Pconf-Pro** - программа для настройки ППКУП (размещена на сайте [www.teko.biz](http://www.teko.biz));

**ПК** – персональный компьютер;

**ПО** – программное обеспечение;

**РПА** – расширитель проводной адресный «Астра-А РПА» с ПО версии v5\_5 и выше;

**ЛП** – пульт лазерный «Астра-942»;

**ШС** – шлейф сигнализации.

## 1 Назначение

**1.1** БПА предназначен для:

- контроля линии связи и управления устройствами системы оповещения и управления эвакуацией людей при пожаре;
- контроля и запуска шкафов управления автоматикой (сигналы «Неисправность», «Авария», «Автоматика отключена» и «Вентилятор (насос, задвижка) включен»);
- контроля и управления исполнительными устройствами, питающимися от напряжения 12 В или 24 В;
- передачи через промежуточное релейное устройство (типа УК-20, УК-ВК и т.д.) сигналов на входы контроллеров лифтов, блоков речевого оповещения и т.д.);

– контроля через встроенные двухпроводные ШС (Zone1 – Zone4) безадресных извещателей (устройств) пожарных, охранных, технологических (в том числе питающихся по ШС) и передачи извещений по АЛС через РПА в ППКУП.

**1.2** БПА предназначен для работы в АЛС, формируемой РПА.

**1.3** Количество БПА, регистрируемых в ППКУП – до **96** шт.

**1.4** БПА обеспечивает защиту выходов управления **ВЫХ1**, **ВЫХ2** от перегрузки, переплюсовки, выбросов напряжений.

**1.5** В исходном состоянии на выходы БПА подано напряжение обратной полярности, необходимо обеспечить защиту подключенной нагрузки, чувствительной к полярности от обратного напряжения.

**1.6** Предусмотрена возможность работы выходов **ВЫХ1**, **ВЫХ2** (в зависимости от настройки) с контролем или без контроля целостности линии.

При работе выходов с контролем целостности линии необходимо к клеммам **ВЫХ1**, **ВЫХ2** подключить элементы выхода оконечные из комплекта поставки.

**1.7** БПА обеспечивает:

**а)** контроль наличия электропитания на входах **U1**, **GND**, **U2**, «+», «-»;

**б)** коммутацию входного напряжения от 10,5 до 28,7 В со входов **U1**, **U2** на выходы **ВЫХ1** и **ВЫХ2** с коммутируемым током каждого выхода до **1,25 А**;

**в)** контроль линии нагрузки выходов **ВЫХ1** и **ВЫХ2**, отдельно на обрыв и на КЗ, и передачу в ППКУП информации о целостности линии нагрузки;

**г)** контроль состояния **4-х ШС** следующих типов: охранного, пожарного теплового с двойной сработкой, пожарного дымового с двойной сработкой, пожарного комбинированного с одинарной сработкой, технологического с контролем КЗ (обрыва);

**д)** световую индикацию работы БПА, состояния выходов, АЛС и ШС.

**1.8** Электропитание адресной части БПА осуществляется только от РПА по линии питания АЛС (клеммы «+», «-»).

**1.9** Электропитание выходов и ШС осуществляется только от внешнего источника электропитания 12 В или 24 В постоянного тока.

БПА имеет два независимых входа электропитания (основной и резервный) (клеммы **U1**, **GND**, **U2**) и автоматически переключается с основного входа на резервный и обратно при понижении напряжения или отсутствии напряжения на одном из входов.

**1.10** Между адресной и сигнально-пусковой частями имеется гальваническая изоляция. При питании БПА и РПА от различных источников питания объединять их нули не допускается, за исключением случая питания БПА и РПА от одного комплекта основного и резервного источников питания.

**1.11** БПА обеспечивает работу при длине линии связи интерфейса АЛС до **1000 м**.

**1.12** Рекомендуемые провода для АЛС: кабель с двумя парами скрученных жил (пары расположены параллельно), сечение жилы (однопроводная 1 класса или многопроводная не ниже 3 класса по ГОСТ 22483) от 0,35 до 2,5 кв.мм.

Рекомендуемый тип провода для обеспечения максимальной дальности для АЛС в пожарных системах – КПСнг(А) (КПСнг(А)-FRLS (FRHF, FRLSLtx), 2×2×0,5.

Для охранных систем допустимо применение кабеля типа УТР 4×2×0,5.

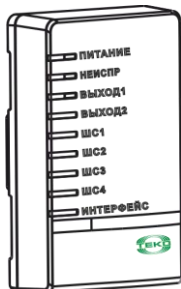


Рисунок 1

## 2 Технические характеристики

### Общие технические параметры

Напряжение питания, В.....от 10,5 до 28,7  
Средний ток потребления\* (ШС1-ШС4 выкл.) при напряжении 12 (24) В, мА:

- без контроля линий (ВЫХ1, ВЫХ2 выкл.) ..... 14 (15)
- с контролем линий:
  - ВЫХ1, ВЫХ2 выкл..... 16 (17)
  - ВЫХ1 вкл, ВЫХ2 выкл ..... 19 (20)
  - ВЫХ1 выкл, ВЫХ2 вкл ..... 19 (20)
  - ВЫХ1, ВЫХ2 вкл ..... 23 (24)

Собственный ток контроля (обратной полярности)\* выходов ВЫХ1, ВЫХ2 в состоянии «Выключено» (ток потребления элемента выхода оконечного)

при напряжении 12 (24) В, мА..... 1 (3)

Подключение каждого ШС увеличивает средний потребляемый ток при напряжении 12 (24) В, мА:

- в дежурном режиме..... на 7 (10)
- в режиме «Пожар»..... на 12 (16)

Максимальный ток потребления при напряжении 12 (24) В, мА, не более..... 73 (94)

Максимальный ток потребления с подключенной нагрузкой, А, не более..... 2,6

Максимальное сечение кабеля для подключения к клеммникам, мм<sup>2</sup>, не более..... 2,5

Ток потребления по линии питания АЛС, мА, не более .... 1

Порог начала индикации о неисправности питания, В:

- от внешнего источника питания 12(24) В ..... 10,2 -0,2
- по линии питания от АЛС РПА ..... 8,5 -0,1

### Параметры ШС (Zone1 – Zone4):

Напряжение на входах ШС в дежурном режиме, В .....от 8,5 до 27,6

Действующее значение напряжения пульсаций на клеммах ШС, мВ, не более .....50

Ток короткого замыкания на входах ШС, мА не более .....30

Время интегрирования, мс..... 300 ± 30

Сопротивление проводов, подключенных к входам ШС (без учета выносного элемента), Ом, не более..... 150

Сопротивление утечки между проводами входов ШС или каждым проводом и «Землей», кОм, не менее .....50

### Параметры выходов ВЫХ1, ВЫХ2:

Максимальное коммутируемое напряжение, В ..... 28,4

Максимальный коммутируемый ток выхода, А..... 1,25 ± 0,01 (суммарно не более (2,50 ± 0,02) А)

Время технической готовности к работе, с, не более..... 10

Габаритные размеры, мм, не более..... 135 × 85 × 39

Масса, кг, не более..... 0,35

### Условия эксплуатации

Диапазон температур, °С ..... от -30 до +55

Относительная влажность воздуха, %..... до 93 при +40 °С без конденсации влаги

\* Без учета электропитания внешней нагрузки и извещателей на ШС.

## 3 Комплектность

Комплектность поставки БПА:

- Блок сигнально-пусковой адресный «Астра-БПА»..... 1 шт.
- Резистор 3,9 кОм .....4 шт.
- Кронштейн для установки на дин-рейку .....2 шт.
- Элемент выхода оконечный .....2 шт.
- Винт .....8 шт.
- Дюбель .....4 шт.
- Руководство по эксплуатации..... 1 экз.

## 4 Конструкция

**4.1** БПА выполнен в виде блока, состоящего из основания и съемной крышки. Внутри блока смонтирована печатная плата с радиоэлементами (рисунок 2).

**4.2** На плате установлено 9 индикаторов:

- **ПИТАНИЕ** – для индикации состояния электропитания БПА,
- **НЕИСПРАВНОСТЬ** – для индикации неисправностей БПА,
- **ИНТЕРФЕЙС** – для индикации состояния АЛС БПА,
- **ВЫХОД1, ВЫХОД2** – для отображения соответственно состояния выходов управления ВЫХ1, ВЫХ2,
- **ШС1 - ШС4** – для отображения состояний ШС1 - ШС4.

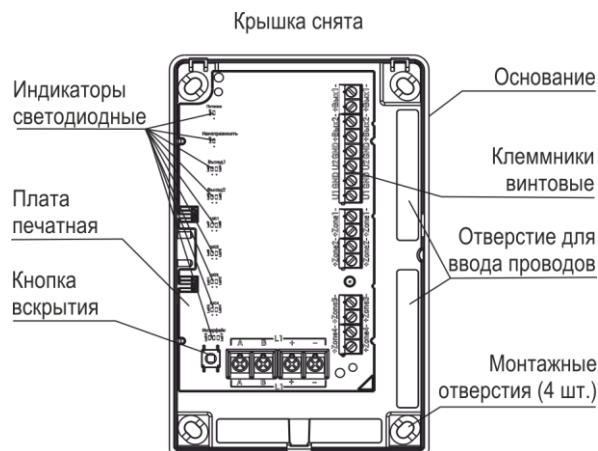


Рисунок 2

**4.3** На плате установлена кнопка вскрытия для контроля состояния корпуса (вскрыт/закрыт).

**4.4** На плате установлены клеммники винтовые, назначение которых приведено в таблице 1.

Таблица 1

Обозначение	Назначение клеммы
U1, GND	Подключение основного внешнего источника питания
U2, GND	Подключение резервного внешнего источника питания
+ВЫХ1- +ВЫХ2-	Подключение нагрузки
Zone1 – Zone4 (ШС1-ШС4)	Подключение безадресных извещателей (устройств) пожарных, охранных, технологических (в том числе питающихся по ШС)
A, B	Подключение к информационной линии АЛС от РПА
+, -	Подключение к линии питания АЛС от РПА

**4.5** Конструкция БПА обеспечивает возможность установки и использования БПА внутри шкафов управления.

## 5 Режимы работы ШС

БПА различает следующие состояния ШС:

- пожарный дымовой с двойной сработкой,
- пожарный тепловой с двойной сработкой,
- пожарный комбинированный с одинарной сработкой,
- охранный,
- технологический,
- технологический с контролем КЗ (обрыва).

Состояние ШС определяется параметрами согласно таблице 2.

Таблица 2

Тип ШС	Сопротивление ШС, кОм				
	0–1,5	от 1,5 до 3,0	от 3,0 до 5,0	от 5,0 до 12,0	Более 12,0
Пожарный дымовой с двойной сработкой	Пожар	Внимание	Норма	Пожар	Обрыв
Пожарный тепловой с двойной сработкой	КЗ	Норма	Внимание	Пожар	Обрыв
Пожарный комбинированный с одинарной сработкой	КЗ	Пожар	Норма	Пожар	Обрыв
Охранный	Тревога	Тревога	Норма	Тревога	Тревога

Тип ШС	Сопротивление ШС, кОм				
	0–1,5	от 1,5 до 3,0	от 3,0 до 5,0	от 5,0 до 12,0	Более 12,0
Технологический	Нарушение	Нарушение	Норма	Нарушение	Нарушение
Технологический с контролем КЗ (обрыва)	КЗ	Нарушение	Норма	Нарушение	Обрыв

## 6 Информативность

Индикация **ТЕСТ** формируется при включении электропитания по любому из входов U1 или U2, или по команде ППКУП, однократным включением индикации на 1 с поочередно на всех индикаторах БПА: ПИТАНИЕ – зеленым, НЕИПРАВНОСТЬ - желтым, ВЫХОД1 - красным/ желтым, ВЫХОД2 - красным/желтым, ШС1 - ШС4 – красным/ желтым, ИНТЕРФЕЙС – зеленым/красным/желтым.

Таблица 3 - Извещения на индикатор ПИТАНИЕ и ППКУП

Извещение	Индикатор ПИТАНИЕ	ППКУП
Внешнее питание норма	Горит непрерывно <b>зеленым</b> цветом	+
Неисправность основного (или резервного) источника питания ( <i>понижение или отсутствие напряжения на входах U1 или U2, GND</i> )	Мигает <b>зеленым</b> цветом <b>1 раз/с</b>	+
Восстановление основного (или резервного) источника питания ( <i>восстановление напряжения на входах U1 или U2, GND</i> )	Горит непрерывно <b>зеленым</b> цветом	+
Общая неисправность ( <i>отсутствие питания на обоих входах U1 и U2, GND</i> )	Не горит	+
Восстановление из общей неисправности ( <i>подано питание на оба входа U1 и U2, GND</i> )	Горит непрерывно или мигает <b>зеленым</b> цветом <b>1 раз/с</b> ( <i>в соответствии с текущим состоянием питания</i> )	
«+» - извещение передается в ППКУП «-» - извещение не передается в ППКУП		

Таблица 4 - Извещения на индикатор НЕИПРАВНОСТЬ и ППКУП

Извещение	Индикатор НЕИПРАВНОСТЬ	ППКУП
Неисправностей нет	Не горит	-
Неисправность (любая)	Горит непрерывно <b>желтым</b> цветом	+
«+» - извещение передается в ППКУП «-» - извещение не передается в ППКУП		

Таблица 5 - Извещения на индикаторы ВЫХОД1, ВЫХОД2 и ППКУП

Извещение	Индикаторы ВЫХОД 1, ВЫХОД 2	ППКУП
Выход включен (с контролем целостности) ( <i>подано напряжение прямой полярности</i> )	Горит непрерывно <b>красным</b> цветом	-
Выход включен (без контроля целостности) ( <i>подано напряжение прямой полярности</i> )		-
Выход выключен (с контролем целостности) ( <i>подано напряжение обратной полярности</i> )	Не горит	-
Выход выключен (без контроля целостности) ( <i>снято напряжение прямой полярности</i> )		-

Извещение	Индикаторы ВЫХОД 1, ВЫХОД 2	ППКУП
Обрыв выхода ( <i>при включенном контроле целостности выхода</i> )	<b>1-кратные</b> вспышки <b>желтым</b> цветом с периодом 2 с	+
КЗ выхода ( <i>при включенном контроле целостности выхода</i> )	<b>2-кратные</b> вспышки <b>желтым</b> цветом с периодом 2 с	+
Восстановление КЗ по выходу	Горит непрерывно <b>красным</b> цветом или не горит ( <i>в зависимости от текущего состояния выхода - включен или выключен выход</i> )	+
Восстановление обрыва по выходу		
«+» - извещение передается в ППКУП, «-» - извещение не передается в ППКУП		

Таблица 6 - Извещения на индикаторы ШС1-ШС4 и ППКУП

Извещение	Индикаторы ШС1-ШС4	ППКУП
Пожар	Горит непрерывно <b>красным</b> цветом	+
Внимание	Мигает <b>красным</b> цветом <b>1 раз в 1 с</b>	+
Нарушение	Мигает <b>красным</b> цветом <b>1 раз в 2 с</b>	+
Тревога		
Обрыв ШС	<b>1-кратные</b> вспышки <b>желтым</b> цветом с периодом 2 с	+
КЗ ШС	<b>2-кратные</b> вспышки <b>желтым</b> цветом с периодом 2 с	+
Норма	Не горит	+
«+» - извещение передается в ППКУП, «-» - извещение не передается в ППКУП		

Таблица 7 - Извещения на индикатор ИНТЕРФЕЙС и ППКУП

Извещение	Индикатор ИНТЕРФЕЙС	ППКУП
БПА не зарегистрирован	Не горит	-
Норма АЛС	<b>1-кратные</b> вспышки <b>зеленым</b> цветом с периодом 8 с	+
Неисправность питания (по АЛС)	<b>3-кратные</b> вспышки <b>желтым</b> цветом с периодом 25 с	+
Потеря связи по АЛС	Не горит	-
Регистрация (от ЛП) *	<b>1-кратное</b> включение <b>красным</b> цветом на <b>2 с</b>	-
Тест (от ЛП) *	<b>1-кратное</b> включение <b>красным</b> цветом на <b>5 с</b>	+
Смена ПО *	Мигает <b>желтым</b> цветом <b>1 раз/с</b> в течение смены ПО	-
* - служебная индикация, используемая при пуско-наладочных работах и обслуживании БПА, «-» - извещение не передается в ППКУП, «+» - извещение передается в ППКУП		

## 7 Подготовка к работе

**7.1** БПА после транспортировки в условиях, отличных от условий эксплуатации, выдерживать в распакованном виде в условиях эксплуатации не менее 4 ч.

**7.2** БПА должно быть незарегистрировано ранее или с правильно удаленным адресом (см. п.7.4). В ином случае перезапись адреса возможна только с помощью ЛП.

### 7.3 Регистрация БПА

**1)** Проверить соответствие версий ПО РПА и ППКУП (v5\_5 и выше), при необходимости произвести смену ПО по методике раздела 8.

**2)** Подключить РПА к ППКУП по интерфейсу RS-485.

**3)** Зарегистрировать РПА в ППКУП в соответствии с **Инструкцией**.

**4)** Подключить БПА к источнику электропитания 12 (24) В.

5) Подсоединить БПА к линии питания (клеммы «+», «-») и информационной линии (клеммы **A** и **B**) РПА, подключение проводить при выключенном питании.

6) Включить внешнее электропитание (12 или 24 В) БПА, РПА и ППКУП (если оно было выключено).

7) Запустить на ППКУП режим **Регистрации устройств** в РПА командой через меню ПКМ Астра Pro или Pconf-Pro, или меню ППКУП «Астра-812 Pro» в соответствии с **Инструкцией**.

Режим запускается на **60 с** для регистрации **одного** устройства.

8) Запустить режим регистрации на **БПА**, засветив индикатор **ИНТЕРФЕЙС** БПА с **нижней** кнопки **лазерного** пульта «Астра-942» в течение не менее **1 с**.

#### **ВНИМАНИЕ!**

**Запрещается одновременный запуск процедуры регистрации на нескольких адресных устройствах.**

9) Проконтролировать, как прошла регистрация:

- в случае **успешной** регистрации на экране появится сокращенное наименование **«БПА»** или сообщение: **«БПАxxx зарег-н»;**

- в случае **неудачной** регистрации необходимо повторить процедуру регистрации (действия **7-9**).

Процедура сопровождается сообщениями: «Выполняется», «Выполнено» или «Не выполнено».

10) После регистрации индикаторы БПА будут отображать текущее состояние питания и нагрузки в соответствии с **таблицами 2-7**.

**Примечание** – **Регистрация БПА в РПА возможна включением питания (от линии питания АЛС) при первичной регистрации или после корректного удаления БПА из РПА, где БПА был ранее зарегистрирован, для чего:**

- РПА подключить и зарегистрировать в ППКУП,
- подключить информационную линию АЛС БПА к РПА, соединив одноименные клеммы **A, B** (не подключая линию питания АЛС от РПА к БПА),
- выполнить действие **7**),
- включить питание БПА, соединив одноименные клеммы «+», «-» БПА и РПА,
- выполнить действие **9**).

При неудачной процедуре регистрации необходимо повторить процедуру регистрации с помощью ЛП Астра-942.

#### **ВНИМАНИЕ!**

**Не выключать питание ППКУП, РПА и БПА до окончания регистрации и настройки всех устройств системы!**

По окончании регистрации, при необходимости длительного хранения БПА до использования на объекте, допускается выключение его питания. При включении питания повторная регистрация в том же ППКУП не требуется, если БПА не был принудительно удален из ППКУП согласно п. 7.4.

### **7.4 Удаление БПА**

Удаление БПА из памяти ППКУП производится через **Модуль настройки** программы **ПКМ Астра Pro, Pconf-Pro** или из меню ППКУП «Астра-812 Pro».

## **8 Смена ПО**

**Смена ПО** выполняется на собранной системе с подключенным и зарегистрированным БПА.

**Последовательность действий:**

- 1) подключить ППКУП к ПК по USB;
- 2) запустить **Модуль смены ПО** из комплекта **ПКМ Астра Pro** или **Pconf-Pro**;
- 3) выбрать файл ПО с требуемой версией и запустить процедуру смены ПО;
- 4) после завершения процедуры смены ПО закрыть на ПК **Модуль смены ПО**.

## **9 Установка**

**9.1** При установке допускается использование монтажных устройств (шкафов, боксов и т.п.).

**9.2** Провода цепей питания и АЛС БПА необходимо располагать **не ближе 60 см** от мощных силовых и высокочастотных кабелей.

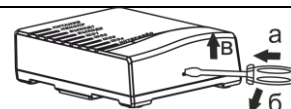
### **9.3 Порядок установки**

Установка БПА возможна:

- a)** непосредственно **на стене** (действия **1, 2, 4 - 6**),
- б)** на **дин-рейке** (действия **1, 3 - 6**).

**1** Вытолкнуть защелку основания из паза крышки.

Снять крышку

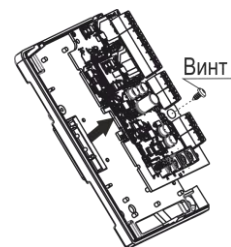


#### **2 Установка на стене:**

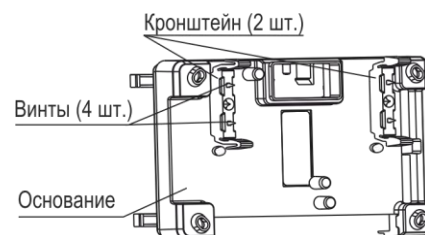
- 1) сделать разметку на месте крепления, используя основание БПА в качестве трафарета.
- 2) провести провода питания и адресной линии связи через отверстия для ввода проводов в основании БПА (см. рисунок 2).
- 3) закрепить основание на выбранном для этого месте.
- 4) перейти к действию **4**

#### **3 Установка на дин-рейке:**

1) снять плату, отвернув винт, крепящий плату к основанию



2) закрепить винтами на внешней стороне основания два кронштейна из комплекта поставки

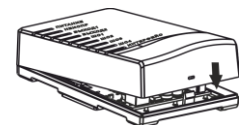


3) установить на место плату

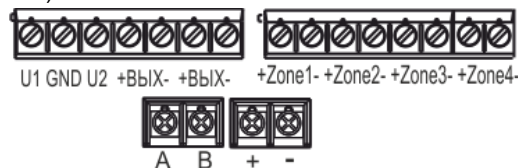
4) установить БПА на дин-рейку



5) закрыть крышку корпуса до щелчка



**4** Подключить провода к клеммникам в соответствии с таблицей 1 и выбранной схемой подключения (см. **Приложение А**)



При необходимости, подключить к клеммам **ВЫХ1** и/или **ВЫХ2** элементы выхода оконечные

- Схемы подключения приведены в Приложении А.
- Если необходим выход типа «сухой контакт», рекомендуется в качестве переходного устройства использовать коммутационное устройство типа УК-ВК исп. 14 (Болид), УК-ВК/04 (Радий) или УК-20 (ООО «ИВС-Сигналспец-автоматика») (см. Приложение А)

## 5 Зарегистрировать БПА в ППКУП в соответствии с п. 7.3

### 6 Проверить работоспособность БПА

- 1) Нажать и отпустить кнопку вскрытия на БПА, контролировать в ПКМ Астра Pro, Pconf-Pro или на экране ППКУП «Астра-812 Pro» извещения «Вскрытие» / «Восстановление вскрытия».
- 2) На ШС инициировать состояние «Пожар», «Тревога» или «Нарушение» (в зависимости от типа ШС). Контролировать на индикаторах ШС1 - ШС4 БПА соответствующую индикацию (см. таблицу 6), в ППКУП «Астра-812 Pro», в ПКМ Астра Pro или в Pconf-Pro соответствующее извещение.
- 3) Засветить в течение 1-2 с с верхней кнопки ЛП индикатор БПА «ИНТЕРФЕЙС». Контролировать в ППКУП «Астра-812 Pro» сообщение «ТСТ», в ПКМ Астра Pro, Pconf-Pro - извещение «Тестовый пожар / тревога» (выходы при этом не активируются).
- 4) Через ПКМ Астра Pro, Pconf-Pro или меню ППКУП «Астра-812 Pro» в настройках БПА включить контроль целостности линии (если контроль был отключен).
- 5) Проверить индикацию БПА (см. таблицу 5) и передачу извещений в ППКУП «Астра-812 Pro», ПКМ Астра Pro, Pconf-Pro, осуществляя на выходах Вых1, Вых2 (поочередно) действия в следующей последовательности:
  - отключить линию с исполнительными устройствами и окончательным элементом от выхода;
  - подключить линию с исполнительными устройствами и окончательным элементом к выходу;
  - замкнуть отрезком провода (перемычкой) элемент выхода окончательный;
  - устранить замыкание.
- 6) По окончании проверки восстановить первоначальные настройки БПА

## 10 Техническое обслуживание

**10.1** Для обеспечения надежной работы системы сигнализации необходимо проводить **техническое обслуживание** БПА не реже **1 раза в 12 месяцев** или после выдачи извещения о неисправности.

### Перечень работ:

- осмотр целостности корпуса БПА, надежности его крепления, контактных соединений;
- очистка корпуса БПА от загрязнения;
- проверка работоспособности БПА по методике **п. 9.3 действие 6**.

**10.2** Техническое обслуживание БПА должно проводиться персоналом, прошедшим обучение.

**10.3** Ремонт БПА производится на заводе-изготовителе.

## 11 Маркировка

На этикетке, приклеенной к корпусу БПА, указаны:

- товарный знак предприятия-изготовителя;
- сокращенное наименование БПА;
- версия программного обеспечения;
- серийный заводской номер;
- дата изготовления;
- знак соответствия;
- штрих-код, дублирующий текстовую информацию.

## 12 Соответствие стандартам

12.1 БПА по способу защиты человека от поражения электрическим током относится к классу защиты 0 по ГОСТ Р 50571.3-2009, ГОСТ 12.2.007.0-75.

12.2 Конструктивное исполнение БПА обеспечивает его пожарную безопасность по ГОСТ ИЕС 60065-2013 в аварийном режиме работы и при нарушении правил эксплуатации.

12.3 Конструкция БПА обеспечивает степень защиты оболочкой **IP30** по ГОСТ 14254-2015.

12.4 Индустриальные радиопомехи, создаваемые БПА, соответствуют нормам ЭИ 1, ЭК 1 по ГОСТ Р 53325-2012 для технических средств, применяемых в жилых, коммерческих зонах и производственных зонах с малым энергопотреблением.

## 13 Утилизация

БПА не представляет опасность для жизни, здоровья людей и окружающей среды, после окончания срока службы его утилизация производится без принятия специальных мер защиты окружающей среды.

## 14 Транспортирование и хранение

14.1 БПА в упаковке предприятия - изготовителя может транспортироваться любым видом транспорта в крытых транспортных средствах на любые расстояния в соответствии с правилами перевозки грузов, действующих на соответствующем виде транспорта.

14.2 Условия транспортирования БПА соответствуют условиям хранения 5 по ГОСТ 15150-69.

14.3 Хранение БПА в транспортной или потребительской таре на складах изготовителя и потребителя соответствует условиям хранения 1 по ГОСТ 15150-69.

14.4 В помещении для хранения не должно быть токопроводящей пыли, паров кислот и щелочей, а также газов, вызывающих коррозию и разрушающих изоляцию.

14.5 Срок хранения в транспортной или потребительской таре по условиям хранения 1 не должен превышать 5 лет 6 месяцев, при этом транспортная тара должна быть без подтеков и загрязнений.

14.6 БПА не предназначен для транспортирования в не отапливаемых, негерметизированных салонах самолета.

## 15 Гарантии изготовителя

15.1 Система менеджмента качества сертифицирована на соответствие ГОСТ Р ИСО 9001-2015.

15.2 Изготовитель гарантирует соответствие БПА техническим условиям при соблюдении потребителем условий транспортирования, хранения, монтажа и эксплуатации.

15.3 Гарантийный срок хранения – 5 лет 6 месяцев со дня изготовления.

15.4 Гарантийный срок эксплуатации – 5 лет со дня ввода в эксплуатацию, но не более 5 лет 6 месяцев со дня изготовления.

15.5 Средний срок службы БПА составляет 10 лет.

15.6 Изготовитель обязан производить ремонт либо заменять БПА в течение гарантийного срока.

### 15.7 Гарантия не вступает в силу в следующих случаях:

- несоблюдение данного руководства по эксплуатации;
- механическое повреждение БПА;
- ремонт БПА другим лицом, кроме изготовителя.

15.8 Гарантия распространяется только на БПА. На все оборудование других производителей, использующихся совместно с БПА, распространяются их собственные гарантии.

**Изготовитель не несет ответственности за любой ущерб, нанесенный здоровью, имуществу либо другие случайные или преднамеренные потери, прямые или косвенные убытки, основанные на заявлении пользователя, что БПА не выполнил своих функций, либо в результате неправильного использования, выхода из строя или временной неработоспособности БПА.**

**Продажа и техподдержка**  
**ООО «Теко – Торговый дом»**  
 420138, г. Казань,  
 Проспект Победы, д.19  
 E-mail: [support@teko.biz](mailto:support@teko.biz)  
 Web: [www.teko.biz](http://www.teko.biz)

**Гарантийное обслуживание**  
**ЗАО «НТЦ «ТЕКО»**  
 420108, г. Казань,  
 ул. Гафури, д.71, а/я 87  
 E-mail: [otk@teko.biz](mailto:otk@teko.biz)  
 Web: [www.teko.biz](http://www.teko.biz)

Сделано в России

Примечания

- 1 БПА выполняет свои функции только в составе системы Астра-А под управлением ППКУП Астра Pro.
- 2 Состояние дежурного и активного режимов выхода определяется при настройке в ПО.
- 3 Диоды VD необходимы при включенном контроле целостности линии (включен по умолчанию) для защиты подключаемых к клеммам Вых1, Вых2 устройств от напряжения обратной полярности дежурного режима работы, а также при подключении биполярных оповещателей для исключения постоянного включения оповещателя.
- 4 В случае отключения в настройках ПО контроля целостности линии полярность Вых1, Вых2 соответствует указанной на клеммах, поэтому диоды VD\* можно устанавливать по желанию.
- 5 Электропитание БПА осуществляется от АЛС (клеммы "+", "- ") с обеспечением гальванической изоляции от клемм U1/U2, предназначенных для электропитания ШС (Zone1-Zone4) и выходов (Вых1, Вых2).

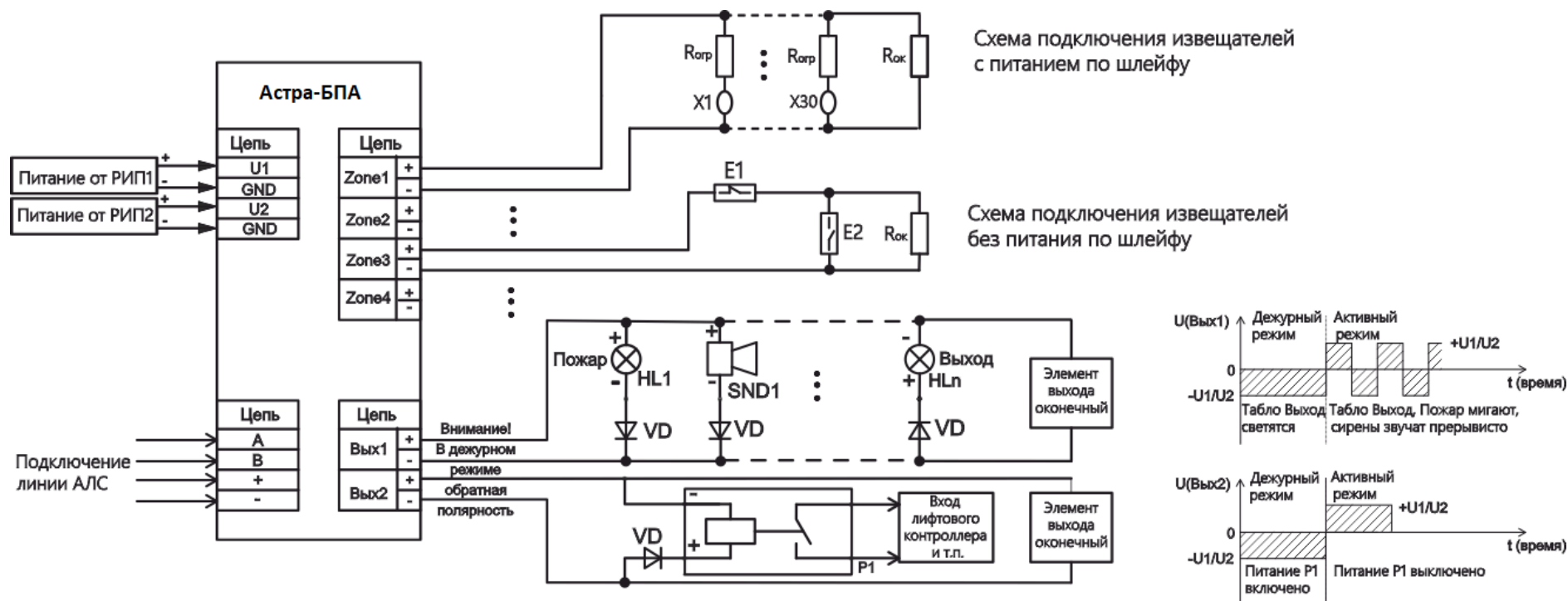


Рисунок А.1 – Обобщенная схема подключений, контроль целостности линии Вых1, Вых2 включен

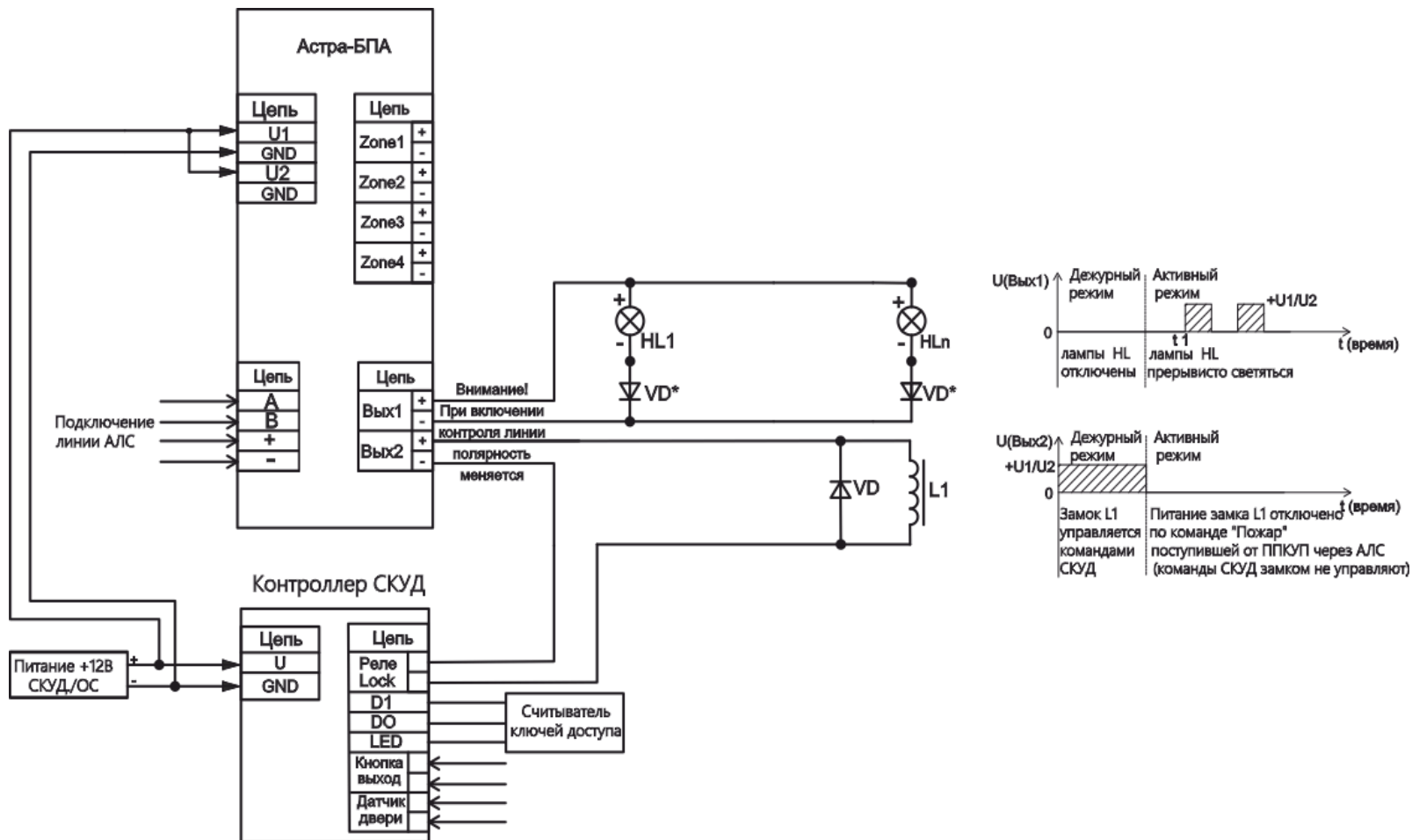


Рисунок А.2 – Обобщенная схема подключений, контроль целостности линии Вых1, Вых2 выключен

Где: E1 - извещатель неадресный (пожарный, охранный, технологический или устройство) с нормально-замкнутыми контактами,

E2 - извещатель неадресный (пожарный, охранный, технологический или устройство) с нормально-разомкнутыми контактами,

Zone - вход подключения шлейфа сигнализации (ШС), шлейфа пожарной сигнализации (ШПС),

X1 - X30 - пожарный неадресный извещатель, питаемый по шлейфу,

Rок - оконечный резистор, зависит от количества извещателей: менее 10 шт. - 3,9 кОм, от 10 до 15 шт. - 4,7 кОм, от 15 до 20 шт. - 6,2 кОм, от 20 до 25 шт. - 8,2 кОм, от 25 до 30 шт. - 10 кОм,

Rогр - ограничивающий резистор,

HL - лампа,

SND - сирена,

VD - диод типа 1N4001,

P1 - устройство коммутационное,

L1 - электромагнитный замок,

t1 - время задержки включения Активного режима,

СКУД – система контроля и управления доступом