

Настоящее руководство по эксплуатации предназначено для изучения принципа работы, правильного использования, хранения и технического обслуживания блока реле «Астра-823» (рисунок 1).

Производитель оставляет за собой право вносить изменения в конструкцию, программное обеспечение, схемотехнические решения и комплектацию изделия, не ухудшающие его технические характеристики, не нарушающие обязательные нормативные требования, без предварительного уведомления потребителя.

Не указанные в руководстве по эксплуатации технические особенности изделия в части конструкции, программного обеспечения и схемотехнических решений являются штатными для изделия, если не ухудшают объявленные технические характеристики. Потребитель, вследствие неудовлетворенности не указанными в руководстве по эксплуатации техническими особенностями или внесенными изменениями, имеет право вернуть изделие продавцу при сохранении товарного вида изделия и в установленные законом сроки, с полным возвратом ранее уплаченных денежных средств.

Перечень сокращений, принятых в руководстве по эксплуатации:

- БР** – блок силовых реле «Астра-823»;
- Инструкция** – Инструкция, встроенная в программу ПКМ Астра Pro или Rconf-Pro, или Инструкция настройки «Астра-812 Pro» с клавиатуры (*размещены на сайте www.teko.biz*);
- ППКУП** – прибор приемно-контрольный и управления пожарный «Астра-8945 Pro», «Астра-812 Pro»;
- ПКМ Астра Pro** – программный комплекс мониторинга «Астра Pro» (*размещен на сайте www.teko.biz*);
- Rconf-Pro** – программа настройки ППКУП (*размещена на сайте www.teko.biz*).
- НЗ** – нормально замкнутый;
- НР** – нормально разомкнутый;
- ШС** – шлейф сигнализации.

1 Назначение

1.1 БР предназначен для выдачи извещений на выходы по командам от ППКУП по интерфейсу RS-485.

ВНИМАНИЕ! БР не обеспечивает требования ГОСТ 53325 в полном объеме, поэтому не может быть использован для пожарных систем.

1.2 Реле БР работают в двух режимах (для коммутации питания нагрузки по командам ППКУП):

- с контролем целостности коммутируемой цепи (реле 1, 2);
- коммутация высоковольтной цепи (AC/DC 250 В) без контроля целостности цепи (реле 1-4).

1.3 Источником извещений для БР являются разделы ППКУП.

1.4 Блоком реле может управлять только один ППКУП.

1.5 К одному ППКУП по интерфейсу RS-485 может быть подключено до 64 БР.

1.6 Возможно подключение БР в кольцевой интерфейс RS-485 ППКУП с использованием изоляторов «Астра-А ИЛС» (см. схемы подключения в **Приложении А**)*.

1.7 Привязка к определенному номеру раздела, виды обрабатываемых извещений и режим работы каждого реле производится при настройке системных выходов из меню ППКУП или ПКМ.

1.8 БР обеспечивает контроль целостности интерфейса RS-485, включение средств оповещения 1-4 типа.

1.9 Для питания БР можно использовать источник питания напряжением от (11,0±0,5) В до (15,0±0,5) В, мощностью не менее 3,0 Вт. При погонном сопротивлении одной жилы провода 100 Ом/км длина питающего провода должна быть не более 25 м (например, при использовании провода КСПВГ 2×0,2 допустимо использовать питающий провод длиной до 25 м; при использовании провода КСПВГ 2×0,35 длина провода должна быть не более 40 м).

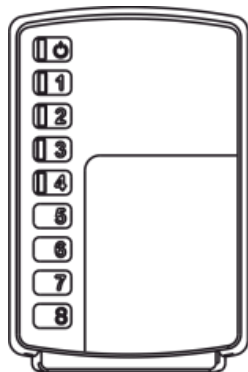


Рисунок 1

2 Технические характеристики

Напряжение питания, В	от 10,5 до 15,5
Ток потребления, мА, не более:	
- при выключенных реле	50
- при использовании одного реле ** (без контроля цепи нагрузки и без учета тока потребления нагрузки)	70
- при использовании одного реле *** (с контролем цепи нагрузки, без учета тока потребления нагрузки)	75
- при использовании четырёх реле (реле 1, 2 с контролем цепи нагрузки, без учета тока потребления нагрузки)	170
Длина кабеля интерфейса RS-485 от БР к ППКУП, м, не более	1000
Количество реле	4
Характеристики реле 1, 2 в режиме с контролем целостности цепи нагрузки:	
- диапазон коммутируемых напряжений (на клемме Vdc), В ...от 5 до 30	
- диапазон коммутируемого тока, А	от 0,6 до 2,0
Минимальный коммутируемый ток, мА	0,6 ^{0,5}
Ток отключения нагрузки при КЗ, А	2,0 ^{+0,5}
Характеристики реле 1, 2 в режиме без контроля целостности цепи нагрузки и реле 3,4 (NO-COM-NC):	
- максимальное коммутируемое напряжение (AC), В	250
- максимальное коммутируемое напряжение (DC), В	30
- максимальный коммутируемый ток, А	3
- максимальная коммутируемая мощность, Вт	750
Время восстановления после устранения КЗ, с, не более	10
Время технической готовности, с, не более	2
Максимальное сечение кабеля для подключения к клеммникам, мм ² , не более	2,5
Габаритные размеры, мм, не более	120,5× 79× 30,5
Масса, кг, не более	0,120

Условия эксплуатации

Диапазон температур, °С	от - 30 до +55
Относительная влажность воздуха,	до 93 при +40 °С без конденсации влаги

3 Комплектность

Комплектность поставки:	
Блок силовых реле «Астра-823»	1 шт.
Винт	4 шт.
Дюбель	4 шт.
Этикетка	2 шт.
Руководство по эксплуатации	1 экз.

4 Конструкция

4.1 Конструктивно БР выполнен в виде блока, состоящего из основания и съемной крышки. Внутри блока смонтирована печатная плата с радиоэлементами (рисунок 2).



Рисунок 2

** Использование каждого последующего реле (без контроля цепи нагрузки) увеличивает ток потребления на 30 мА.

*** Использование каждого последующего реле (с контролем цепи нагрузки) увеличивает ток потребления на 35 мА.

* Обеспечивается в ППКУП и БР версий 5_5

4.2 На плате установлена кнопка вскрытия для контроля состояния корпуса (вскрыт/закрыт).

4.3 На плате установлены индикаторы для контроля работоспособности БР.

4.4 Назначение клемм приведено в таблице 1.

Таблица 1

Клемма	Назначение
485A, 485B	Подключение линии интерфейса RS-485
+12V, GND	Подключение питания
DC (реле 1,2)	Подключение перемычки при контроле целостности коммутируемой цепи
Vdc / ~ (реле 1,2)	Напряжение питания нагрузки (исполнительного устройства) при работе в режиме контроля целостности коммутируемой цепи / клемма для коммутации высоковольтной цепи AC/DC 250 В
+ / ~ (реле 1,2)	Подключение нагрузки с напряжением питания VDC / клемма для коммутации высоковольтной цепи AC/DC 250 В
- (реле 1,2)	Подключение нагрузки с напряжением питания VDC
NO (реле 3, 4)	Нормально-разомкнутый контакт реле
NC (реле 3, 4)	Нормально-замкнутый контакт реле
COM (реле 3, 4)	Общий (для НР и НЗ) контакт реле

5 Принцип работы БР

5.1 Принцип работы реле с контролем целостности коммутируемой цепи (реле 1, 2)

5.1.1 В режиме с контролем целостности коммутируемой цепи напряжение питания подается на нагрузку с клеммы VDC. Нагрузка подключается к клеммам «+» и «-», соблюдая полярность. Для контроля целостности цепей нужно замкнуть клеммы DC. Контроль напряжения на клемме VDC отсутствует.

5.1.2 Принцип контроля целостности цепи при замкнутом состоянии реле основан на измерении падения напряжения на низкоомном шунте, включенном последовательно с цепью нагрузки. Падение напряжения на нем определяет состояние цепи нагрузки: при обрыве цепи падение напряжения на шунте нулевое, при коротком замыкании (КЗ) - велико (близко к напряжению питания). Эквивалентная схема приведена на рисунке 3а.

5.1.3 При разомкнутом состоянии реле принцип контроля целостности цепи немного изменяется. Помимо шунта, последовательно с нагрузкой к источнику питания подсоединено высокоомное сопротивление. Разность между напряжением на шунте и на высокоомном сопротивлении определяет состояние целостности цепи нагрузки: при обрыве разность велика и равна напряжению источника питания, при КЗ разность стремится к нулю. Эквивалентная схема приведена на рисунке 3б.

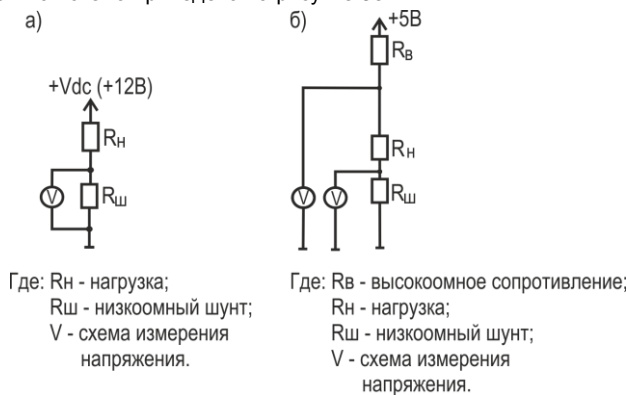


Рисунок 3

5.2 Принцип работы реле без контроля целостности цепи

При работе в режиме коммутации высоковольтной цепи (AC/DC 250 В) без контроля целостности цепи реле 1 и 2 работают в схеме в качестве НР ключа. Нагрузка подключается к клеммам «+».

Реле 3 и 4 работают в качестве НР либо НЗ ключа. Нагрузка подключается к клеммам NO и COM в случае НР ключа либо к клеммам NC и COM в случае НЗ ключа.

ВНИМАНИЕ! Клеммы DC в режиме коммутации высоковольтной цепи (AC/DC 250 В) должны быть разомкнуты.

6 Информативность

Индикатор отображает состояние напряжения питания и режим смены ПО (таблица 2).

Индикаторы 1 - 4: отображают состояния реле (таблица 3). Длительность индикации извещения - до перехода реле в другое состояние или до восстановления.

Таблица 2 – Извещения на индикатор и ППКУП

Извещение	Индикатор	ППКУП
Напряжение питания в норме	Горит зеленым цветом	+
Напряжение питания ниже (11,2 _{-0,4}) В	Мигает 1 раз/с красным цветом	+
Напряжение питания ниже (10,7 _{-0,4}) В	Выключен	+
Смена ПО	Горит красным цветом	-
" +" – извещение выдается, " - " – извещение не выдается		

Таблица 3 – Извещения на индикаторы 1 – 4

Условия возникновения	1	2	3	4
При включении питания, если напряжение питания ниже (10,7 _{-0,4}) В	Выключен	Выключен	Выключен	Выключен
Отсутствие связи с ППКУП	Мигает красным цветом 2 раз/с	Мигает красным цветом 2 раз/с	Мигает красным цветом 2 раз/с	Мигает красным цветом 2 раз/с
Подключен незарегистрированный БР или во время регистрации БР	Выключен	Выключен	Выключен	Выключен
Состояние нагрузки «норма» и: а) реле разомкнуто	Мигает зеленым цветом 1 раз/с	Мигает зеленым цветом 1 раз/с	-	-
	б) реле замкнуто	Горит зеленым цветом	-	-
В цепи нагрузки – короткое замыкание, реле разомкнуто/замкнуто	Мигает красным цветом 1 раз/с	Мигает красным цветом 1 раз/с	-	-
При обрыве цепи нагрузки, реле разомкнуто/замкнуто	Горит красным цветом	Горит красным цветом	-	-
Коммутация цепи AC/DC 250 В. Если: а) реле разомкнуто	Горит красным цветом	Горит красным цветом	Мигает зеленым цветом 1 раз/с	Мигает зеленым цветом 1 раз/с
	б) реле замкнуто	Горит красным цветом	Горит зеленым цветом	Горит зеленым цветом
Смена ПО	Выключен	Выключен	Выключен	Выключен

Примечание - Номер индикатора соответствует номеру реле БР (индикатор 1 – реле 1, индикатор 2 – реле 2 и т.д.).

Типы извещений БР, выдаваемые в линию RS-485:

«Включение питания», «Снижение напряжения питания», «Восстановление напряжения питания», «Вскрытие/Восстановление вскрытия», «Обрыв цепи нагрузки/Восстановление цепи нагрузки» (только для реле 1, 2), «КЗ в цепи нагрузки/ Восстановление после КЗ» (только для реле 1, 2).

7 Режимы работы

Реле БР могут работать в одном из типовых режимов в соответствии с логикой управляющего ППКУП.

8 Подготовка к работе

8.1 Регистрация БР в ППКУП

- 1) Подсоединить БР к ППКУП по линии RS-485 (клеммы 485А и 485В).
- 2) Подключить источник питания +12 В к клеммам +12V, GND.
- 3) Проверить вилку **F2** (должна быть не замкнута).
- 4) Включить питание, при этом проконтролировать индикаторы **1 - 4** - они должны быть выключены.
- 5) На ПК установить программу **ПКМ Астра Pro** или **Pconf-Pro**, предназначенные для настройки ППКУП, с которым должен работать БР.
- 6) Запустить на ППКУП режим **Регистрировать устройство по Инструкции**.
- 7) Проверить, как прошла регистрация:
 - в случае **успешной** регистрации на экране появится сокращенное наименование «**БР**» или сообщение: «**БРxxx зарег-н**»,
 - в случае **неудачной** регистрации необходимо повторить процедуру регистрации.
- 8) После регистрации индикаторы БР **1 - 4** будут отображать текущее состояние нагрузки в соответствии с таблицей 3.
- 9) Регистрация БР завершена.

8.2 Повторная регистрация БР

Если БР был ранее зарегистрирован в другом ППКУП, либо БР был отключен от сети RS-485 и при этом удален из ППКУП и снова регистрируется в этом же ППКУП, то индикаторы **1-4** будут выдавать извещение об отсутствии связи с ППКУП: мигать красным цветом 2 раза/с. В этом случае регистрация БР производится следующим образом:

- 1) Кратковременно, на время **от 1 до 2 с**, замкнуть вилку **F2**.
- 2) В течение **60 с** после замыкания нажать кнопку вскрытия и удерживать до выключения индикаторов **1-4** (около 2 с).
- 3) Запустить режим регистрации (см. п. 8.1 действия 6, 7).
- 4) После регистрации индикаторы **1-4** будут отображать текущее состояние нагрузки в соответствии с таблицей 3.
- 5) Регистрация БР завершена.

8.3 Настройка выходов реле БР

Настройка выходов реле БР производится из меню ППКУП «Астра-812 Pro», ПКМ Астра Pro или Pconf-Pro.

8.3.1 Назначение системного номера

Из пункта меню **Модуля настройки** ПКМ Астра Pro «Оповещение/ Системные выходы»:

- двойным кликом левой кнопкой «мыши» на пустой строке вызвать вложенное окно параметров системного выхода;
- выбрать тип устройства - БР,
- выбрать адрес БР,
- выбрать физический выход, соответствующий номеру реле в выбранном БР,
- нажать кнопку «Сохранить» в окне программы.

8.3.2 Режим работы БР

В пункте меню **Модуля настройки** ПКМ Астра Pro «Оповещение»/ «Системные выходы» или в меню «Реле, ОК» **Pconf-Pro**:

- на выбранном системном выходе двойным кликом левой кнопкой «мыши» вызвать вложенное окно параметров системного выхода;
 - выбрать режим работы данного системного выхода из предлагаемого списка;
 - нажать кнопку «Сохранить» в окне программы;
 - произвести привязку системного выхода к разделам.
- Повторить п. 8.3.2 для каждого реле БР.

8.3.3 Привязка к технологическим разделам

Произвести привязку цепей контроля целостности нагрузки БР к технологическим разделам из пункта меню **Модуля настройки** ПКМ Астра Pro или Pconf-Pro «Разделы»/ «Назначение ИИ в разделы».

ВНИМАНИЕ! Перед сменой типа раздела необходимо удалить привязки источников извещений к этому разделу.

Подробнее процедура регистрации и настройки работы системы изложена в Инструкции.

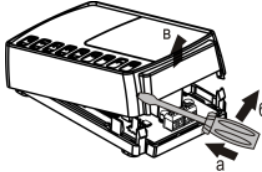
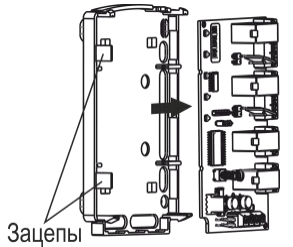
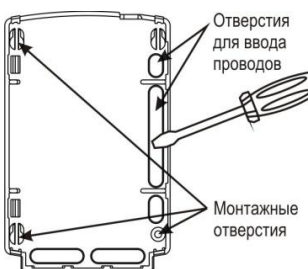
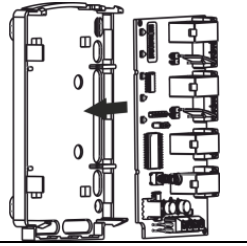
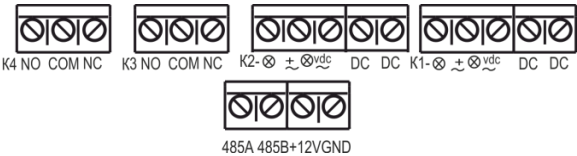

9 Установка

9.1 К работам по установке, монтажу, обслуживанию и эксплуатации БР допускаются лица, изучившие данное руководство по эксплуатации и допущенные к работе с электроустановками до 1000 В.

9.2 Установку, монтаж-демонтаж производить при отключенном напряжении питания БР.

9.3 БР устанавливается на стенах или других конструкциях охраняемого помещения в местах, защищенных от воздействия атмосферных осадков, механических повреждений и доступа посторонних лиц.

9.4 Порядок установки

1 Снять крышку, вставив лезвие плоской отвертки в пазы крышки и повернув лезвие до выхода защелок основания из пазов крышки	
2 Отогнуть зацепы на основании, снять печатную плату	
3 <ul style="list-style-type: none">• Выдавить в основании БР заглушки выбранных отверстий для ввода проводов.• Сделать разметку монтажных отверстий на несущей поверхности по основанию БР, смонтировать элементы крепления.• Провести провода от источника питания, интерфейса RS-485 и релейных выходов через отверстие для ввода проводов.• Винтами закрепить основание БР на несущей поверхности	
4 Установить печатную плату на место	
5 Осуществить электрический монтаж к выходным клеммам БР в соответствии с выбранной схемой подключения (раздел 10)	
6 Включить питание БР: <ul style="list-style-type: none">- индикатор  горит зеленым цветом - питание в норме или мигает красным цветом 1 раз/с при пониженном напряжении питания,- индикаторы 1 - 4:<ul style="list-style-type: none">- у незарегистрированного БР – выключены,- у зарегистрированного БР отображают состояние выходов согласно таблице 3,- у ранее зарегистрированного БР в другом ППКУП - через 30 с после включения питания начнут мигать красным цветом 2 раза/с.	
7 Зарегистрировать БР в ППКУП, если он не был ранее зарегистрирован, в соответствии с п. 8.1 или п. 8.2	

8 Настроить выходы реле БР в соответствии с п. 8.3

9 Проверить работоспособность БР

- проверка работоспособности четырех реле БР.

Примечание - Тестирование системного выхода производится только при условии отсутствия его привязки к логическим разделам.

Последовательность действий:

- в пункте меню Модуля настройки ПКМ Астра Pro «Оповещение»/ «Системные выходы» или в меню «Реле, ОК» Pconf-Pro выбрать в таблице выход, соответствующий реле БР;
- снять привязки выхода к разделам (запомнить или записать номера разделов) и записать настройки в ППКУП;
- на строке «БР» правой кнопкой «мыши» открыть выпадающее меню, выбрать в нем пункт «Перевести выход в состояние»;
- изменить состояние выхода («Вкл»/«Выкл»), при этом должна изменяться индикация соответствующего состояния реле на индикаторах 1 - 4 БР;
- восстановить привязки выхода к разделам и записать настройки в ППКУП.

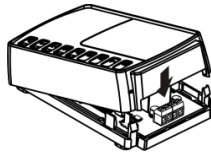
- проверка цепи контроля целостности нагрузки реле 1, 2.

Последовательность действий:

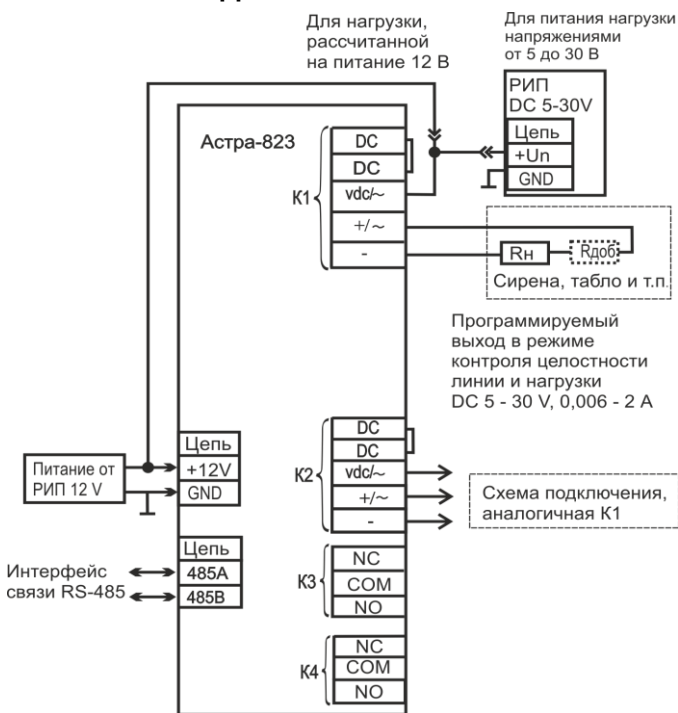
- отключить питание БР;
- открыть крышку БР;
- отключить БР от коммутируемых нагрузок и от ППКУП;
- включить питание БР;
- индикаторы 1, 2 БР должны гореть красным цветом;
- поочередно замкнуть пинцетом клеммы «+» и «-» выходов K1 и K2, при этом индикаторы 1, 2, соответствующие выходам 1, 2 БР, должны мигать 1 раз/с красным цветом.
- отключить питание БР;
- подключить БР к коммутируемым нагрузкам и ППКУП.

10 Установить крышку на место

(до щелчка)



10 Схемы подключения



где K1 - K4 – выходы;

Rн – сопротивление контролируемой нагрузки:

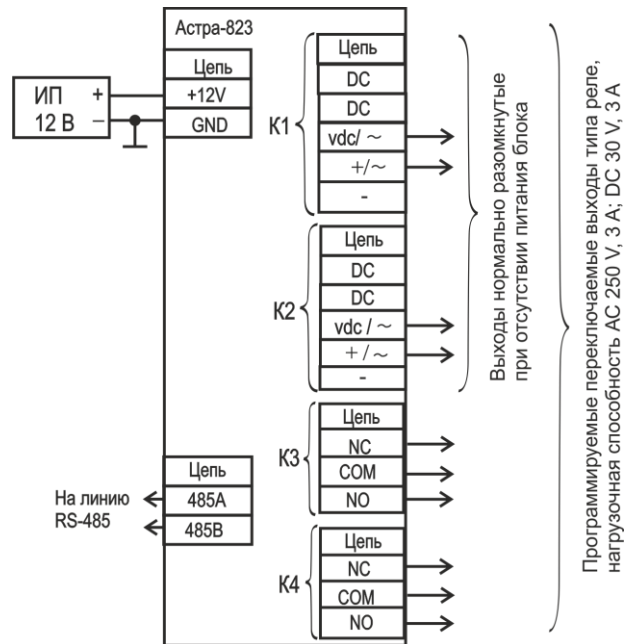
Rн = 0,15 – 8,3 кОм при питании 5 В,

Rн = 0,15 – 20 кОм при питании 12 В,

Rн = 0,15 – 50 кОм при питании 24 В;

Rдоб = 150 Ом (необходимо подключить, если собственное сопротивление нагрузки менее 150 Ом)

Рисунок 4. Подключение с контролем целостности цепи нагрузки



где K1 - K4 – выходы;

COM – общий контакт для NO и NC;

NO – нормально разомкнутый для COM при отсутствии питания у блока;

NC – нормально замкнутый для COM при отсутствии питания у блока.

Рисунок 5. Подключение без контроля целостности цепи нагрузки

Примечания

1 Подключение и отключение проводов при проверках производить при отключенном питании БР.

2 Все проверки проводить с учетом времени технической готовности БР (не более 2 с).

11 Техническое обслуживание

11.1 Для обеспечения надежной работы системы сигнализации необходимо проводить **техническое обслуживание** БР не реже **1 раза в 12 месяцев**.

Перечень работ:

- осмотр целостности корпуса БР, надежности крепления, контактных соединений,
- очистка корпуса БР от загрязнения и пыли мягкой ветошью,
- проверка работоспособности по методике п. 9.4 действие 9.

11.2 Техническое обслуживание БР должно проводиться персоналом, прошедшим обучение.

11.3 Ремонт БР производится на заводе-изготовителе.

12 Маркировка

На этикетке, приклеенной к корпусу БР, указаны:

- сокращенное наименование БР;
- наименование предприятия-изготовителя;
- версия программного обеспечения;
- дата изготовления;
- знаки соответствия;
- штрих-код, дублирующий текстовую информацию.

13 Соответствие стандартам

13.1 Индустриальные радиопомехи, создаваемые БР, соответствуют нормам индустриальных радиопомех от оборудования информационных технологий класса Б по ГОСТ 30805.22-2013.

13.2 Конструктивное исполнение БР обеспечивает его пожарную безопасность по ГОСТ IEC 60065-2013 в аварийном режиме работы и при нарушении правил эксплуатации.

13.3 БР по способу защиты человека от поражения электрическим током относится к классу защиты 0 по ГОСТ IEC 60335-1-2015.

13.4 Конструкция БР обеспечивает степень защиты оболочкой IP41 по ГОСТ 14254-96.

14 Утилизация

БР не представляет опасность для жизни, здоровья людей и окружающей среды, после окончания срока службы его утилизация производится без принятия специальных мер защиты окружающей среды.

15 Транспортирование и хранение

15.1 БР в упаковке предприятия-изготовителя следует транспортировать на любые расстояния любым видом транспорта в крытых транспортных средствах в соответствии с правилами перевозки грузов, действующих на соответствующем виде транспорта.

15.2 Условия транспортирования БР должны соответствовать условиям хранения 5 по ГОСТ 15150-69.

15.3 Хранение БР в транспортной или потребительской таре на складах изготовителя и потребителя должно соответствовать условиям хранения 1 по ГОСТ 15150-69.

15.4 В помещении для хранения не должно быть токопроводящей пыли, паров кислот и щелочей, а также газов, вызывающих коррозию и разрушающих изоляцию.

15.5 Срок хранения БР в транспортной или потребительской таре по условиям хранения 1 не должен превышать 5 лет 6 месяцев.

15.6 БР не предназначен для транспортирования в неотапливаемых, негерметизированных салонах самолета.

16 Гарантии изготовителя

16.1 Система менеджмента качества сертифицирована на соответствие ГОСТ ISO 9001-2015.

16.2 Изготовитель гарантирует соответствие БР требованиям технических условий при соблюдении потребителем установленных технических норм эксплуатации, транспортирования, хранения и монтажа.

16.3 Гарантийный срок хранения – 5 лет 6 месяцев со дня изготовления.

16.4 Гарантийный срок эксплуатации – 5 лет со дня ввода в эксплуатацию, но не более 5 лет 6 месяцев со дня изготовления.

16.5 Средний срок службы БР составляет не менее 8 лет.

16.6 Изготовитель обязан производить ремонт, либо заменять БР в течение гарантийного срока.

16.7 Гарантия не вступает в силу в следующих случаях:

- несоблюдение данного руководства по эксплуатации;
- механическое повреждение БР;
- ремонт БР другим лицом, кроме изготовителя.

16.8 Гарантия распространяется только на БР. На все оборудование других производителей, используемое совместно с БР, распространяются их собственные гарантии.

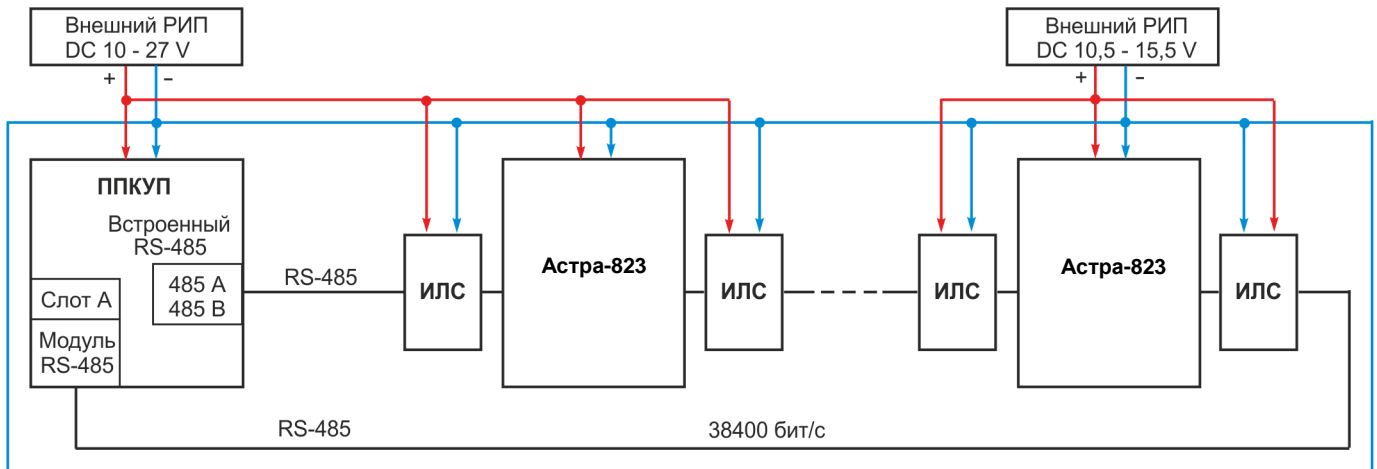
Изготовитель не несет ответственности за любой ущерб, нанесенный здоровью, имуществу либо другие случайные или преднамеренные потери, прямые или косвенные убытки, основанные на заявлении пользователя, что БР не выполнил своих функций, либо в результате неправильного использования, выхода из строя или временной неработоспособности БР.

Продажа и техподдержка
ООО «Теко – Торговый дом»
420108, г. Казань,
Проспект Победы, д.19
E-mail: support@teko.biz
Web: www.teko.biz

Гарантийное обслуживание
ЗАО «НТЦ «ТЕКО»
420108, г. Казань,
ул. М. Гафури, д.71, а/я 87
E-mail: otk@teko.biz
Web: www.teko.biz

Сделано в России

Схемы подключения по интерфейсу RS-485



Примечания

1. При использовании изоляторов «Астра-А ИЛС» в интерфейсе RS-485 в настройках ППКУП необходимо установить скорость **38400 бит/с**.
2. Изоляторы «Астра-А ИЛС» следует устанавливать вплотную к блоку «Астра-823».

Рисунок А.1 – Общая схема подключения БР «Астра-823» в «кольцо» по интерфейсу RS-485 с использованием изоляторов «Астра-А ИЛС»

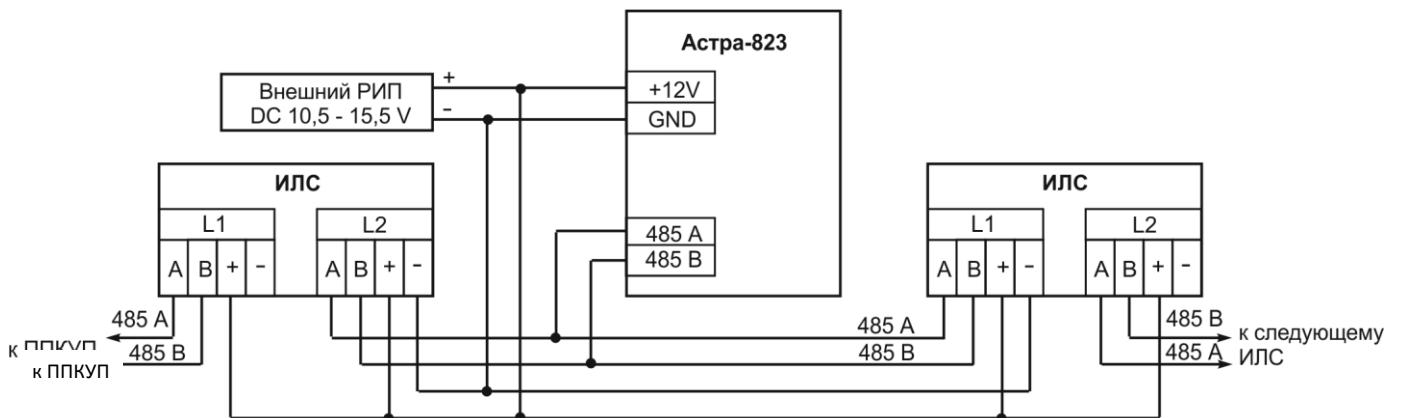


Рисунок А.2 – Схема подключения изолятора «Астра-А ИЛС» к БР «Астра-823»

где **ИЛС** – изолятор короткого замыкания «Астра-А ИЛС»

ППКУП – прибор приемно-контрольный и управления пожарный «Астра-812 Pro» или «Астра-8945 Pro» с ПО версии v5_5 и выше

РИП – источник бесперебойного электропитания резервированный «Астра-712/0» или аналогичный