

Настоящее руководство по эксплуатации предназначено для изучения принципа работы, правильного использования, хранения и технического обслуживания блока индикации «Астра-863» исполнение А (далее **БИ**) (рисунок 1).

Производитель оставляет за собой право вносить изменения в конструкцию, программное обеспечение, схемотехнические решения и комплектацию изделия, не ухудшающие его технические характеристики, по РПА подписанаристике, не нарушающие обязательные нормативные требования, без предварительного уведомления потребителя.

Не указанные в руководстве по эксплуатации технические особенности изделия в части конструкции, программного обеспечения и схемотехнических решений являются штатными для изделия, если не ухудшают объявленные технические характеристики. Потребитель, вследствие неудовлетворенности не указанными в руководстве по эксплуатации техническими особенностями или внесенными изменениями, имеет право вернуть изделие продавцу при сохранении товарного вида изделия и в установленные законом сроки, с полным возвратом ранее уплаченных денежных средств.

**Перечень сокращений**, принятых в руководстве по эксплуатации:

- БИ** – блок индикации «Астра-863» исполнение А;
- Инструкция** – Инструкция, встроенная в программу ПКМ Астра Pro или Pconf-RR, или Инструкция настройки «Астра-812 Pro» с клавиатуры или Инструкция пользователя на РР (*размещены на сайте [www.teko.biz](http://www.teko.biz)*);
- ЗС** – встроенный звуковой сигнализатор;
- ППКУП** – прибор приемно-контрольный и управления пожарный «Астра-8945 Pro» или «Астра-812 Pro»;
- РР** – радиорасширитель «Астра-РИ-М РР» в автономном режиме;
- УУ** – управляющее устройство (ППКУП, РР);
- RS-485** – проводной интерфейс «Астра-RS-485»;
- ПКМ Астра Pro** – программный комплекс мониторинга «Астра Pro» для настройки и мониторинга ППКУП (*размещен на сайте [www.teko.biz](http://www.teko.biz)*);
- Pconf-RR** – программа для компьютера «Pconf-RR» для настройки и мониторинга РР (*размещена на сайте [www.teko.biz](http://www.teko.biz)*);
- ПК** – персональный компьютер;
- ПО** – программное обеспечение;
- ЛП** – пульт лазерный «Астра-942»;
- р/устройства** – радиоканальные устройства (извещатели, блоки реле, оповещатели и др.) системы Астра-РИ-М;
- направление** – группа устройств (клапаны, системные выходы, зоны оповещения), имеющая общие условия запуска, определяемые по привязкам к пожарным разделам и разделам дистанционного пуска;
- УДП** – устройство дистанционного пуска «Астра-УДП».

## 1 Назначение

**1.1** БИ предназначен для:

- приема извещений от УУ по проводному интерфейсу RS-485,
- отображения обобщенного состояния системы на базе ППКУП или РР на **8**-ми системных индикаторах,
- отображения состояний логических разделов ППКУП, направлений, зон оповещения, клапанов или р/устройств, зарегистрированных в РР, на **38**-ми индикаторах,
- звуковой сигнализации поступающих извещений,
- принятия со входа ТМ идентификаторов Touch Memory и передачи в ППКУП.

**1.2** Привязка индикаторов к разделам, зонам оповещения, клапанам, направлениям или р/устройствам производится с ПК через программу ПКМ Астра Pro или Pconf-RR в соответствии с **Инструкцией** к УУ.

**1.3** БИ имеет два независимых входа питания (основной и резервный) в соответствии с ГОСТ Р 53325.

**1.4** БИ имеет вход контроля исправности внешних источников питания (клеммы ZONE).

**1.5** БИ имеет возможность подключения в кольцевой интерфейс RS-485 ППКУП с использованием изоляторов короткого замыкания «Астра-А ИЛС» (см. схемы подключения в **Приложении А**).

**1.6** Электропитание БИ осуществляется от внешних резервированных источников постоянного тока с номинальным напряжением 12 В или 24 В.

## 2 Технические характеристики

Напряжение, В ..... от 10 до 27  
 Средний ток потребления\* при 12 (24) В, мА, ..... 62 (55)  
 Увеличение тока потребления при напряжении питания 12 (24) В:  
 - при использовании каждого дополнительного индикатора, не более, чем на, мА ..... 4 (2)  
 - при включении звукового сигнализатора, не более, чем на, мА ..... 2 (3)  
 Максимальный ток потребления при 12 (24) В, мА ..... 236 (144)

### Параметры входа ZONE:

Напряжение на клеммах ZONE в дежурном режиме, В ..... 5  
 Ток короткого замыкания на клеммах ZONE, мА, не более ..... 20  
 Сопротивление проводов, подключенных к входу ZONE (без учета выносного элемента), Ом, не более ..... 220  
 Сопротивление утечки между проводами входа ZONE или каждым проводом и «Землей», КОм, не менее ..... 20  
 Сопротивление входа ZONE, КОм:  
 - в состоянии «Норма» ..... от 3 до 5  
 - в состоянии «Нарушение» ..... от 0 до 3 или более 5  
 Время интегрирования входа ZONE, мс ..... 300±30

### Параметры выхода OUT:

Максимальный ток нагрузки, мА, не более ..... 100  
 Напряжение выхода, В, не более ..... 27  
 Дальность интерфейса RS-485, м, не более ..... 1000  
 Дальность интерфейса ТМ, м, не более ..... 25  
 Габаритные размеры, мм, не более ..... 225×145×23  
 Масса, кг, не более ..... 0,3

### Условия эксплуатации

Диапазон температур, °С ..... от -10 до + 55  
 Относительная влажность воздуха, % ..... до 93 при + 40 °С без конденсации влаги

\* При использовании только одного индикатора состояния раздела/ клапана/ направления/ зоны оповещения/ р/устройства

## 3 Комплектность

Комплектность поставки БИ:

Блок индикации «Астра-863» исполнение А ..... 1 шт.  
 Винт ..... 3 шт.  
 Дюбель ..... 3 шт.  
 Резистор С1-4-0,25 Вт 3,9 КОМ±5% ..... 1 шт.  
 Руководство по эксплуатации ..... 1 экз.  
 Этикетка ..... 2 шт.

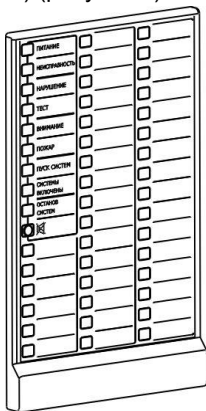


Рисунок 1

## 4 Конструкция

**4.1** Конструктивно БИ выполнен в виде блока, состоящего из основания и съемной крышки. Внутри блока смонтирована печатная плата с радиоэлементами (рисунок 2).

**4.2** На плате установлены трехцветные (красный-зеленый-желтый) индикаторы:

- индикатор ПИТАНИЕ для отображения состояния питания БИ,
- **8** индикаторов для отображения обобщенного текущего состояния всех привязанных к БИ разделов или направлений системы,
- **38** индикаторов для отображения состояния раздела, группы разделов, зоны оповещения, клапана, направления при работе с ППКУП или для отображения состояния р/устройств при работе с РР.

**4.3** На плате установлены: **ЗС** для звукового сопровождения извещений и **кнопка** отключения звука.

**4.4** На плате установлена кнопка вскрытия, которая при снятии крышки формирует извещение «Вскрытие», а так же используется для восстановления заводских настроек.

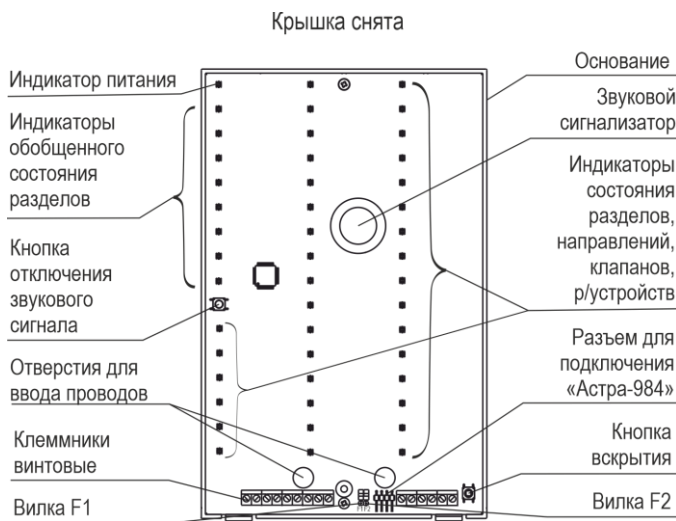


Рисунок 2

**4.5** На плате установлены клеммники винтовые:

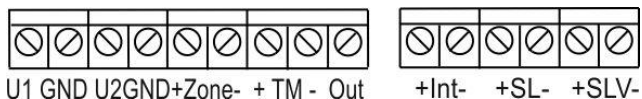


Таблица 1

Обозначение клеммы	Назначение клемм
U1, GND	Вход для подключения основного источника питания
U2, GND	Вход для подключения резервного источника питания
+Zone-	Вход контроля обобщенного сигнала «Неисправность» источника питания
+TM-	Вход для подключения считывателя ТМ
Out	Выход для подключения светодиода считывателя ТМ
+Int-	Вход для подключения интерфейса RS-485
+SL-, +SLV-	Не используются

## 5 Информативность

### 5.1 Информативность при работе с ППКУП

Таблица 2 - Извещения на индикатор питания и индикаторы общего состояния

Название индикатора	Извещение	Индикация
ПИТАНИЕ	Питание в норме	Горит непрерывно <b>зеленым</b> цветом
	Переход на резервное питание	Мигает <b>зеленым</b> цветом <b>1 раз/с</b>
	Неисправность резервного питания	Мигает <b>желтым</b> цветом <b>2 раза/с</b>
	Неисправность питания	Мигает <b>желтым</b> цветом <b>1 раз/с</b>
НЕИСПРАВНОСТЬ	Норма	Горит непрерывно <b>зеленым</b> цветом
	Неисправность	Горит непрерывно <b>желтым</b> цветом
	Саботаж	
	Не взят / Взят с обходом	
	Требуется обслуживание	
НАРУШЕНИЕ	Не используется	Не горит
	Не готов/ Готов	
	Взят на охрану	
	Тревога	Мигает <b>красным</b> цветом <b>2 раза/с</b>
	Нарушение	Мигает <b>желтым</b> цветом <b>2 раза/с</b>
ТЕСТ	Дежурный режим	Не горит
	Тест устройства системы (по команде от ЛП)	Мигает <b>желтым</b> цветом, включаясь <b>4 раза/с</b> в течение времени тестирования
ВНИМАНИЕ	Не используется	Не горит
	Норма	Не горит
	Внимание	Мигает <b>красным</b> цветом <b>1 раз в 2 с</b>
ПОЖАР	Не используется	Не горит
	Норма	Не горит
	Пожар1/ Пожар2	Горит непрерывно <b>красным</b> цветом
ПУСК СИСТЕМ	Направление не активно / не используется	Не горит
	Выполняется активация	Горит непрерывно <b>красным</b> цветом
	Направление активно	
	Выполняется деактивация	
	Неисправность после пуска	Не горит
	Неисправность после отмены пуска	

**Примечание** – В настоящей версии системы индикаторы СИСТЕМЫ ВКЛЮЧЕНЫ, ОСТАНОВ СИСТЕМ не задействованы и выключены

Таблица 3 - Извещения на индикаторы разделов

Извещение	Индикация
Взят	Горит непрерывно <b>зеленым</b> цветом
Снят	Мигает <b>зеленым</b> цветом <b>1 раз в 2 с</b>
Не взят/Взят с обходом	Горит непрерывно <b>желтым</b> цветом
Задержка на вход/выход	Мигает <b>зеленым</b> цветом <b>1 раз/с</b>
Нет связи с ППКУП	<b>Все индикаторы</b> , кроме индикатора питания, включаются синхронно <b>желтым</b> цветом <b>1 раз/с</b>
Пожар1	Горит непрерывно <b>красным</b> цветом
Пожар2	
Внимание	Мигает <b>красным</b> цветом <b>1 раз/с</b>
Тревога	Мигает <b>красным</b> цветом <b>2 раза/с</b>
Нарушение	Мигает <b>желтым</b> цветом <b>2 раза/с</b>
Неисправность	Мигает <b>желтым</b> цветом <b>1 раз в 2 с</b>
Саботаж	
Требуется обслуживание	
Тест устройства системы (по команде от ЛП)	Мигает <b>поочередно зеленым и желтым</b> цветом, включаясь <b>4 раза/с</b> в течение всего времени тестирования

Таблица 4 - Извещения на индикаторы разделов при работе с клапаном

Извещение/ Состояние клапана	Индикация
Клапан в рабочем состоянии	Мигает <b>красным</b> цветом <b>2 раза/с</b>
Клапан в исходном состоянии	Горит непрерывно <b>зеленым</b> цветом
Неисправность клапана	Мигает <b>желтым</b> цветом <b>1 раз в 2 с</b>
Саботаж	
Требуется обслуживание	
Перевод клапана в рабочее/исходное состояние	Мигает <b>зеленым</b> цветом <b>1 раз/с</b>
Тест устройства системы (по команде от ЛП)	Мигает <b>поочередно зеленым и желтым</b> цветом, включаясь <b>4 раза/с</b> в течение времени тестирования

Таблица 5 - Извещения на индикаторы разделов при работе с зонами светового оповещения

Извещение/ Состояние зоны оповещения	Индикация
Зона в исходном состоянии	Горит непрерывно <b>зеленым</b> цветом
Зона в рабочем состоянии	Мигает <b>красным</b> цветом <b>2 раза/с</b>
Неисправность зоны	Мигает <b>желтым</b> цветом <b>1 раз в 2 с</b>
Саботаж	
Требуется обслуживание	
Задержка перехода зоны в рабочее/ исходное состояние	Мигает <b>зеленым</b> цветом <b>1 раз/с</b>

Таблица 6 - Извещения на индикаторы разделов при работе с направлениями

Извещение/ Состояние направления	Индикация
Направление активно	Мигает <b>красным</b> цветом <b>2 раза/с</b>
Выполняется активация	Мигает <b>зеленым</b> цветом <b>1 раз/с</b>
Выполняется деактивация	
Неисправность после пуска	Мигает <b>желтым</b> цветом <b>1 раз в 2 с</b>
Неисправность после отмены пуска	
Саботаж направления	
Неисправность направления	
Требуется обслуживание	Горит непрерывно <b>зеленым</b> цветом
Направление не активно	

Таблица 7 – Извещения на ЗС

Извещение	ЗС
Тревога/ Нарушение	Звучит <b>непрерывно</b> в течение <b>10 мин</b>
Пожар	Включается <b>1 раз/с</b> до момента изменения состояния
Внимание	Включается <b>1 раз в 2 с</b> до момента изменения состояния
Активировано УДП	Включается <b>2 раза/с</b> до момента изменения состояния
Направление активно	
Выполняется активация	
Неисправность после пуска	
Не взят / Взят с обходом	Включается <b>1 раз в 4 с</b> в течение <b>10 мин</b>
Неисправность / Саботаж	Включается <b>1 раз в 4 с</b> в течение <b>10 мин</b>
Требуется обслуживание	

## 5.2 Информативность при работе с РР

Таблица 8 - Извещения на индикаторы общего состояния

Название индикатора	Извещение	Индикация
НЕИСПРАВНОСТЬ	Норма	Горит непрерывно <b>зеленым</b> цветом
	Блокирование РК	Горит непрерывно <b>желтым</b> цветом
	Нет связи с р/устройством или наличие общей неисправности	Мигает <b>желтым</b> цветом <b>1 раз/с</b>
	Вскрытие	Мигает <b>желтым</b> цветом <b>2 раза/с</b>
НАРУШЕНИЕ	Нет тревог	Горит непрерывно <b>зеленым</b> цветом
	Нарушение/ Тревога	Мигает <b>красным</b> цветом <b>2 раза/с</b>
ТЕСТ	Дежурный режим	Горит непрерывно <b>зеленым</b> цветом
	Тест (тест р/устройства от ЛП)	Мигает <b>поочередно желтым и зеленым</b> цветом <b>4 раза/с</b> в течение всего времени тестирования

Название индикатора	Извещение	Индикация
ВНИМАНИЕ	Требуется обслуживание	Мигает <b>желтым</b> цветом <b>8 раз/с</b>
	Обслуживание не требуется	Горит непрерывно <b>зеленым</b> цветом
ПОЖАР	Норма	Горит непрерывно <b>зеленым</b> цветом
	Пожар	Мигает <b>красным</b> цветом <b>1 раз/с</b>

Таблица 9 - Извещения на единичные индикаторы

Извещение	Индикация
Норма	Горит непрерывно <b>зеленым</b> цветом
Пожар	Мигает <b>красным</b> цветом <b>1 раз/с</b>
Тревога/Нарушение	Мигает <b>красным</b> цветом <b>2 раза/с</b>
Тест (от ЛП)	Мигает <b>поочередно желтым и зеленым</b> цветом <b>4 раза/с</b> в течение всего времени тестирования
Вскрытие	Мигает <b>желтым</b> цветом <b>2 раза/с</b>
Неисправность р/устройства	Мигает <b>желтым</b> цветом <b>1 раз/с</b>
Нет связи с р/устройством	
Неисправность питания	Мигает <b>желтым</b> цветом <b>8 раз/с</b>

Таблица 10 – Извещения на ЗС

Извещение	ЗС
Тревога	Звучит непрерывно в течение 10 мин или до момента ручного выключения
Пожар	Включается 1 раз/с до момента ручного выключения
Вскрытие	Включается 1 раз в 4 с в течение 10 мин или до момента ручного выключения

## 6 Режимы ТЕСТ, смена ПО и восстановление заводских настроек

В БИ предусмотрены режимы работы «Тест» (при включении питания или при получении команды «Тест» от ППКУП), «Смена ПО» и «Восстановление заводских настроек».

**6.1** Режим «Тест» предназначен для проверки работоспособности БИ и активизируется при включении питания БИ или при получении команды «Тест» от ППКУП. Продолжительность тестирования - не более **20 с**, при этом все индикаторы (кроме индикатора ТЕСТ) в течение времени тестирования мигают с частотой **1 раз/с**, последовательно меняя цвет: **красный-желтый-зеленый** (индикатор ТЕСТ горит непрерывно **желтым** цветом). ЗС в режиме тестирования включается с частотой **4 раза/с**.

### 6.2 Режим смены ПО

Смена ПО производится через устройство сопряжения Астра-984 с ПК с помощью **Модуля смены ПО** из комплекта программ ПКМ Астра Pro или Pconf-RR.

Последовательность действий:

- 1) Выключить электропитание БИ.
- 2) Отсоединить провода интерфейса RS-485 от БИ.
- 3) Установить в БИ перемычку на вилку **F2**.
- 4) Включить электропитание БИ.
- 5) Подключить устройство сопряжения «Астра-984» к БИ, затем - к USB-порту ПК.
- 6) На ПК запустить **Модуль смены ПО** из комплекта программ ПКМ Астра Pro или Pconf-RR.
- 7) Выбрать из предложенных в **Модуле смены ПО** версию ПО для БИ.

8) Записать новое ПО в БИ, в течение смены ПО индикатор ПИТАНИЕ на БИ включен **красным** цветом. Дождаться сообщения программы об успешной записи.

9) Закрыть программу.

10) Выключить электропитание БИ.

11) Снять перемычку с вилки **F2**.

12) Отсоединить устройство сопряжения «Астра-984» от ПК и БИ.

### 6.3 Восстановление заводских настроек

Выполняется перед повторной регистрацией в УУ или регистрацией в другом УУ.

Выполняется при включенном питании.

Последовательность действий (выполнить в течение 1 мин):

- 1) вилку **F1** замкнуть на время не менее **1 с**, но не более **2 с**;
- 2) кнопку вскрытия нажать и удерживать нажатой в течение времени не менее **5**, но не более **10 с**.

При успешном восстановлении заводских настроек остается включенным только один индикатор - ПИТАНИЕ (см. таблицу 2), остальные индикаторы выключены.

## 7 Подготовка к работе

**7.1** БИ после транспортировки в условиях, отличных от условий эксплуатации, выдержать в распакованном виде в условиях эксплуатации не менее 4 ч.

### 7.2 Регистрация БИ в УУ

Выполняется через Модуль настройки из комплекта ПКМ Астра Pro, программу Pconf-RR или через меню ППКУП Астра-812 Pro при работе БИ под его управлением.

**1** Вытолкнуть отверткой защелки основания из пазов крышки, снять крышку

**2** Подключить БИ к УУ по линии RS-485 (см. таблицу 1)

**3** Подключить провода питания к клеммам **U1, GND** и **U2, GND** БИ. Включить питание

**4** Запустить на ПК программу (**Модуль настройки** из комплекта ПКМ Астра Pro или Pconf-RR), предназначенную для настройки УУ, с которым должен работать БИ, или зайти в меню инженера ППКУП Астра-812 Pro. Из меню программы или ППКУП запустить на УУ режим **Регистрировать устройство**

**5** Проверить, как прошла регистрация:

- В случае **успешной** регистрации в окне программы или на экране ППКУП Астра-812 Pro появится сокращенное наименование «**БИ**».
- В случае **неудачной** регистрации необходимо повторить процедуру регистрации

**6** По окончании регистрации при необходимости длительного хранения БИ до использования на объекте допускается выключение питания.

При включении питания повторная регистрация в том же УУ не требуется, если БИ не был принудительно удален через программу или с помощью вилки F1 на плате БИ (см. п. 6.3)

## 8 Установка

**8.1** БИ рекомендуется устанавливать на стене в удобном для наблюдения месте.

**8.2** При установке допускается использование монтажных устройств (шкафов, боксов и т.п.).

### 8.3 Порядок установки

**1** На выбранной для установки БИ поверхности произвести разметку **двух верхних** отверстий согласно рисунку, просверлить отверстия, установить дюбели, завернуть винты



**2** Вытолкнуть отверткой защелки основания из пазов крышки, снять крышку



**3** Повесить БИ на завернутые винты на выбранном для установки месте и произвести разметку **нижнего отверстия**. Снять БИ, просверлить отверстие, установить дюбель

**4** Через отверстия для ввода проводов на основании и плате БИ завести провода для подключения питания (основного и резервного), интерфейса RS-485, ТМ, линии расширения

**5** Повесить БИ на верхние завернутые винты на выбранном для установки месте, завернуть нижний стопорный винт, крепящий БИ к стене

**6** Подсоединить провода к клеммнику винтовым на плате в соответствии с рисунком:



**7** Закрыть крышку до щелчка

**8** Запустить программу ПКМ Астра Pro или Pconf-RR, предназначенную для настройки УУ, с которым должен работать БИ, и настроить работу БИ в соответствии с **Инструкцией**.

Настройка индикаторов БИ производится из пункта меню «Системные выходы» Модуля настройки ПКМ Астра Pro.

### 9 Техническое обслуживание

**9.1** Для обеспечения надежной работы системы сигнализации необходимо проводить **техническое обслуживание** БИ не реже **1 раза в 12 месяцев**.

#### Перечень работ:

- осмотр целостности корпуса БИ, надежности крепления, контактных соединений,
- очистка корпуса БИ от загрязнения,
- проверка работоспособности по методике п. 6.1.

**9.2** Техническое обслуживание БИ должно проводиться персоналом, прошедшим обучение.

**9.3** Ремонт БИ производится на заводе-изготовителе.

### 10 Маркировка

На этикетке, приклеенной к корпусу БИ, указаны:

- товарный знак предприятия-изготовителя;
- сокращенное условное обозначение БИ;
- версия программного обеспечения;
- дата изготовления;
- знак соответствия;
- штрих-код, дублирующий текстовую информацию.

### 11 Соответствие стандартам

**11.1** Индустриальные радиопомехи, создаваемые БИ, соответствуют нормам индустриальных радиопомех от оборудования информационных технологий класса Б по ГОСТ 30805.22-2013.

**11.2** БИ соответствует требованиям электробезопасности и обеспечивает безопасность обслуживающего персонала при монтаже и регламентных работах по ГОСТ Р 50571.3-2009, ГОСТ 12.2.007.0-75.

**11.3** Конструктивное исполнение БИ обеспечивает его пожарную безопасность по ГОСТ IEC 60065-2013 в аварийном режиме работы и при нарушении правил эксплуатации.

**11.4** Конструкция БИ обеспечивает степень защиты оболочкой **IP30** по ГОСТ 14254-2015.

### 12 Утилизация

БИ не представляет опасность для жизни, здоровья людей и окружающей среды, после окончания срока службы его утилизация производится без принятия специальных мер защиты окружающей среды.

### 13 Транспортирование и хранение

**13.1** БИ в упаковке предприятия-изготовителя следует транспортировать на любые расстояния любым видом транспорта в крытых транспортных средствах в соответствии с правилами перевозки грузов, действующих на соответствующем виде транспорта.

**13.2** Условия транспортирования БИ должны соответствовать условиям хранения 5 по ГОСТ 15150-69.

**13.3** Хранение БИ в транспортной или потребительской таре на складах изготовителя и потребителя должно соответствовать условиям хранения 1 по ГОСТ 15150-69.

**13.4** В помещении для хранения не должно быть токопроводящей пыли, паров кислот и щелочей, а также газов, вызывающих коррозию и разрушающих изоляцию.

**13.5** Срок хранения БИ в транспортной или потребительской таре по условиям хранения 1 не должен превышать 5 лет 6 месяцев.

**13.6** БИ не предназначен для транспортирования в неотапливаемых, негерметизированных салонах самолета.

## 14 Гарантии изготовителя

14.1 Система менеджмента качества сертифицирована на соответствие ГОСТ Р ИСО 9001.

14.2 Изготовитель гарантирует соответствие БИ техническим условиям при соблюдении потребителем условий транспортирования, хранения, монтажа и эксплуатации.

14.3 Гарантийный срок хранения – 5 лет 6 месяцев со дня изготовления.

14.4 Гарантийный срок эксплуатации – 5 лет со дня ввода в эксплуатацию, но не более 5 лет 6 месяцев со дня изготовления.

14.5 Средний срок службы БИ составляет 10 лет.

14.6 Изготовитель обязан производить ремонт либо заменять БИ в течение гарантийного срока.

**14.7 Гарантия не вступает в силу в следующих случаях:**

- несоблюдение данного руководства по эксплуатации;
- механическое повреждение БИ;
- ремонт БИ другим лицом, кроме изготовителя.

14.8 Гарантия распространяется только на БИ. На все оборудование других производителей, используемых совместно с БИ, распространяются их собственные гарантии.

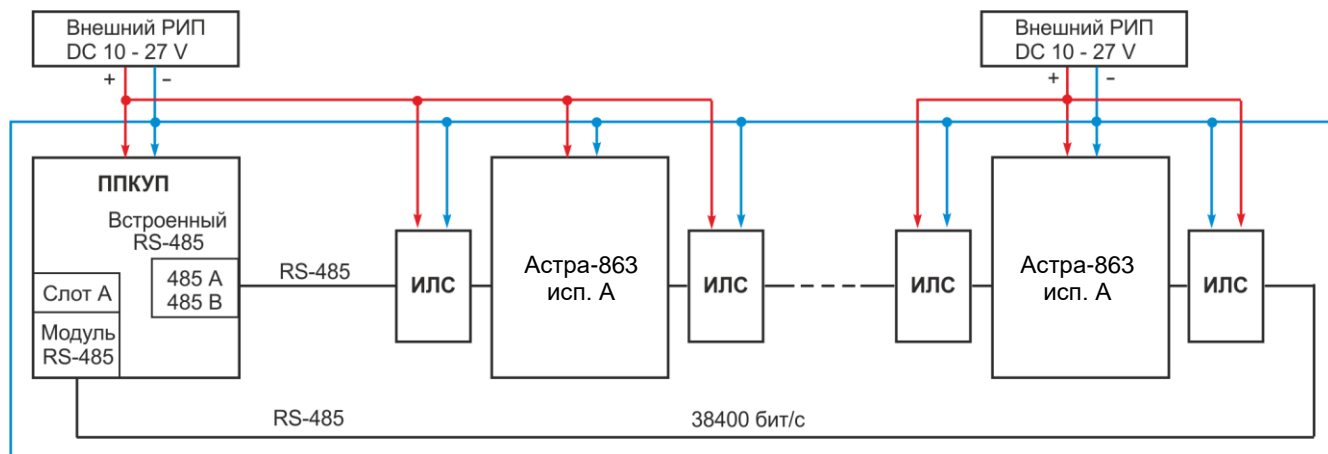
**Изготовитель не несет ответственности за любой ущерб, нанесенный здоровью, имуществу либо другие случайные или преднамеренные потери, прямые или косвенные убытки, основанные на заявлении пользователя, что БИ не выполнил своих функций, либо в результате неправильного использования, выхода из строя или временной неработоспособности БИ.**

**Продажа и техподдержка  
ООО «Теко – Торговый дом»**  
420138, г. Казань,  
Проспект Победы, д.19  
E-mail: support@teko.biz  
Web: www.teko.biz

**Гарантийное обслуживание  
ЗАО «НТЦ «ТЕКО»**  
420108, г. Казань,  
ул. Гафури, д.71, а/я 87  
E-mail: otk@teko.biz  
Web: www.teko.biz

Сделано в России

Схемы подключения по интерфейсу RS-485



**Примечания**

- 1 При использовании изоляторов «Астра-А ИЛС» в интерфейсе RS-485 в настройках ППКУП необходимо установить скорость **38400 бит/с**.
- 2 Для выполнения требований СП 484.1311500.2020 изоляторы «Астра-А ИЛС» следует устанавливать вплотную к блоку «Астра-863» исп. А.

Рисунок 1 – Общая схема подключения БИ «Астра-863» исп. А в «кольцо» по интерфейсу RS-485 с использованием изоляторов «Астра-А ИЛС»

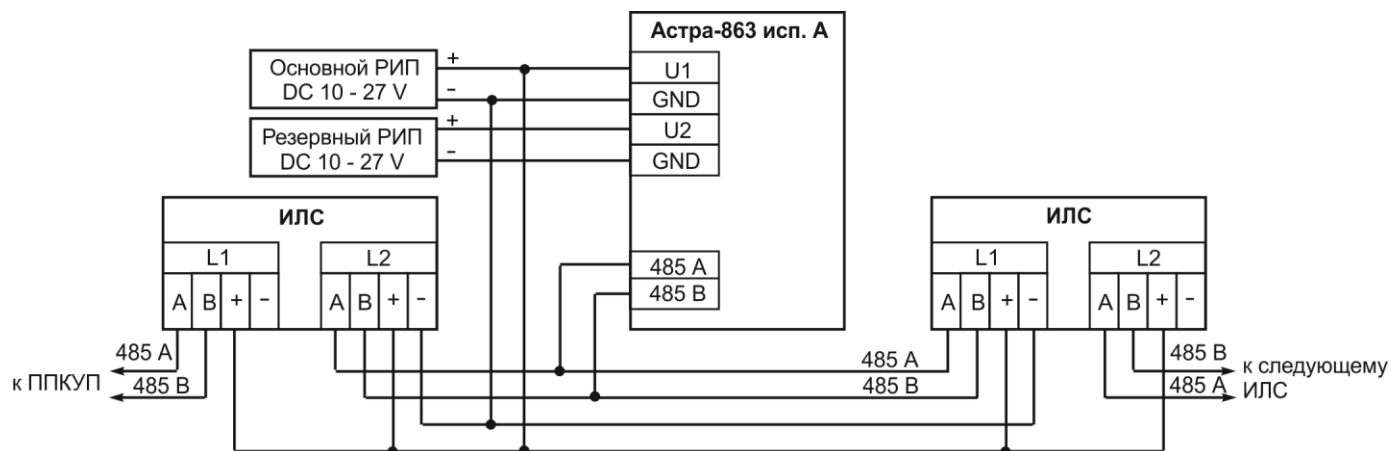


Рисунок 2 – Схема подключения изоляторов «Астра-А ИЛС» к БИ «Астра-863» исп. А

**ИЛС** – изолятор короткого замыкания «Астра-А ИЛС»

**ППКУП** – прибор приемно-контрольный и управления пожарный «Астра-812 Pro» или «Астра-8945 Pro» с ПО версии v5\_5 и выше

**РИП** – источник бесперебойного электропитания резервированный «Астра-712/0» или аналогичный