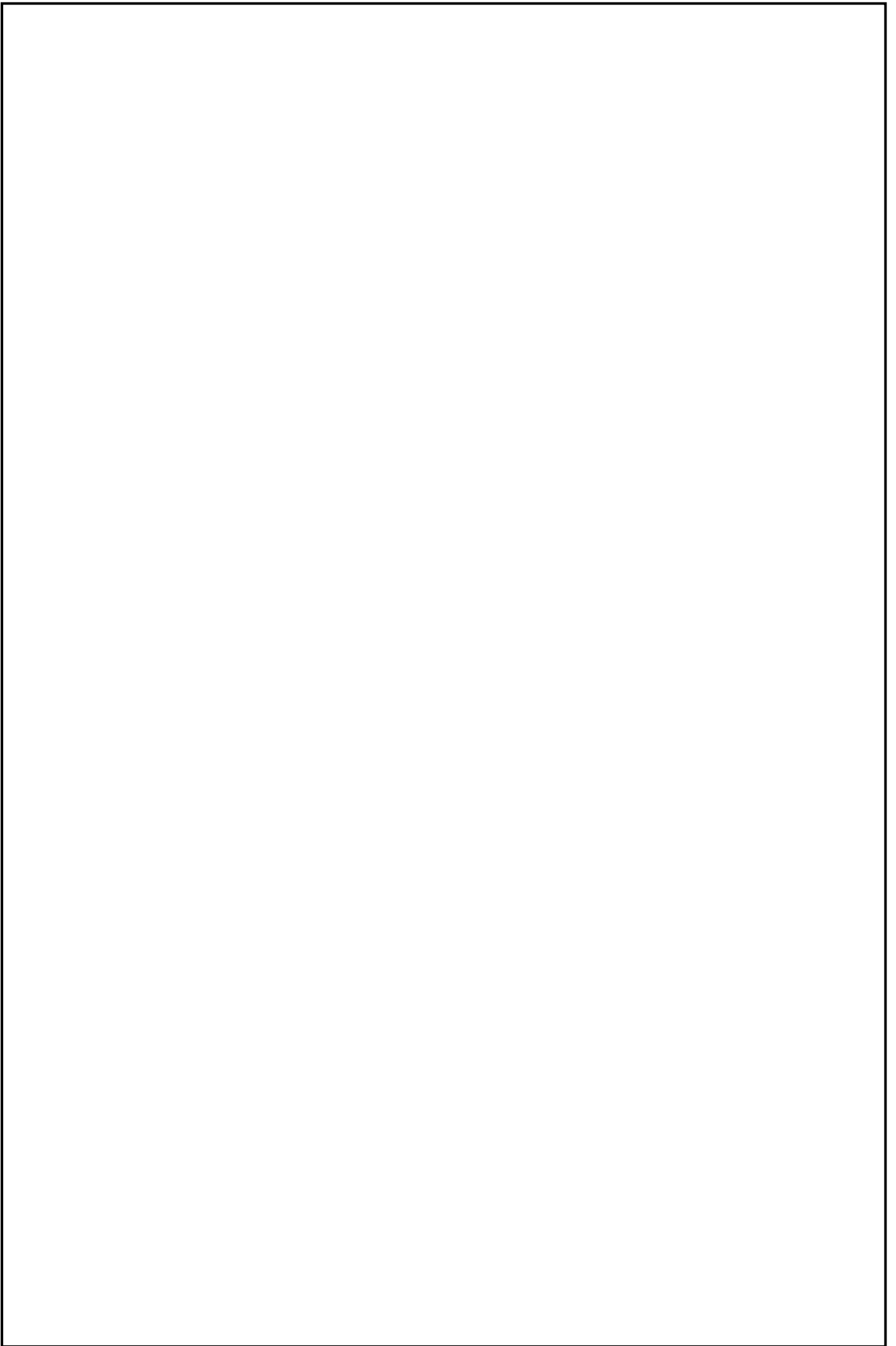


Объект 1

РАБОЧАЯ ДОКУМЕНТАЦИЯ

**Автоматическая пожарная сигнализация и система
оповещения о пожаре**

2025



Ведомость рабочих чертежей основного комплекта

Лист	Наименование	Примечание
1	Общие данные	
2	Расчет резервного электропитания	
3	Структурная схема	
4	Схема расположения оборудования и кабельных трасс. 1-й этаж	
5	Схема расположения оборудования и кабельных трасс. 2-й этаж	
6	Схема соединений	

Ведомость ссылочных и прилагаемых документов

Обозначение	Наименование	Примечание
	<u>Ссылочные документы</u>	
СП 484.1311500.2020	Системы противопожарной защиты. Системы пожарной сигнализации и автоматизация систем противопожарной защиты. Нормы и правила проектирования	
СП 486.1311500.2020	Системы противопожарной защиты. Перечень зданий, сооружений, помещений и оборудования, подлежащих защите автоматическими установками пожаротушения и системами пожарной сигнализации. Требования пожарной безопасности	
СП 3.13130.2024	Свод правил. Системы противопожарной защиты. Система оповещения и управления эвакуацией людей при пожаре. Требования пожарной безопасности	
СП 6.13130.2021	Системы противопожарной защиты. Электрооборудование.	
ПУЭ изд.6, изд.7	Правила устройства электроустановок	
ГОСТ 53325-2012	Техника пожарная. Технические средства пожарной автоматики. Общие технические требования и методы испытаний	
СП 7.13130.2013	Отопление, вентиляция и кондиционирование	
ГОСТ 31565-2012	Кабельные изделия. Требования пожарной безопасности	
№123-ФЗ	Федеральный закон. Технический регламент о требованиях пожарной безопасности	
	<u>Прилагаемые документы</u>	
	Спецификация оборудования, изделий и материалов	2 листа

Взам. инв. №	
Подп. и дата	
Инв. № подл.	

Изм.	Кол.уч.	Лист	№ док.	Подп.	Дата				
						СПС и СОУЭ	Стадия	Лист	Листов
							Р	1.1	6
						Общие данные			

Общие указания

Настоящим проектом по объекту, предусматривается оснащение радиоканальной системой пожарной сигнализации и системой оповещения о пожаре.

Автоматическая пожарная сигнализация (АПС).

Система предназначена для своевременного выявления пожара и запуска системы оповещения о пожаре

Основные технические решения и работа установки АПС.

Для обработки информации автоматической пожарной сигнализации предусмотрен прибор приемно-контрольный и управления пожарный Астра-Прайм-7453, Блок индикации и управления Астра-Прайм-8652, пожарные дымовые, ручные извещатели.

Данные извещатели соединены радиоканалом с расширителями беспроводных зон Астра-Прайм-8452, данные расширители подключены по интерфейсу RS-485 к прибору управления Астра-Прайм-7453.

Особенности:

Возможность контроля до 512 радиоканальных извещателей и 300 оповещателей через подключенные радиорасширители; модуль интерфейса (МИ) Астра-Прайм-8552 (обеспечивает организацию кольцевого интерфейса RS-485);

Работа под управлением центрального ППКУП Астра-Прайм-7453.

Программируемые индикаторы для отображения состояния разделов, направлений пожарной автоматики, зон оповещения кнопки для управления разделами или направлениями, привязанными к соответствующим индикаторам количество индикаторов и кнопок управления – 32

4 универсальных слота для установки модулей расширения. В комплекте БИУ модуль интерфейса Астра-Прайм-8552 (обеспечивает подключение к ППКУП по кольцевому интерфейсу RS-485)

возможность установки 3 дополнительных модулей расширения (приобретаются отдельно) подключение к ППКУП по кольцевому RS-485 с дальностью до 500 м количество блоков индикации, регистрируемых в ППКУП – до 32

считыватель RFID на передней панели

встроенный звуковой сигнализатор

встроенный резервируемый источник питания от сети 220 В с выходом +12 В для питания внешней нагрузки постоянным током до 2,5 А

кнопка включения/выключения встроенного источника электропитания 220 В

Расстояние между извещателями принято согласно нормативных значений свода правил СП 484.1311500.2020.

В помещениях приняты дымовые радиоканальные извещатели типа Астра-Прайм-4251, которые устанавливаются на потолке помещений.

Ручные пожарные извещатели Астра-Прайм-4551 устанавливаются на путях эвакуации на стене на высоте 1.5 м. от уровня пола.

Описание алгоритма принятия решений о пожаре согласно раздела 6.4 СП 484.1311500.2020

Принятие решения о возникновении пожара в заданной ЗКПС осуществляется выполнением алгоритма: А (для ИПР) и В (для ДИП). Для разных частей (помещений) объекта используется одинаковые алгоритмы.

Алгоритм А выполняется при срабатывании одного ИПР без осуществления процедуры перезапроса.

Алгоритм В выполняется при срабатывании автоматического ИП (ДИП) и дальнейшем повторном срабатывании этого же ИП или другого автоматического ИП той же ЗКПС (шлейфа) за время не более 60 с, при этом повторное срабатывание осуществляется после процедуры автоматического перезапроса.

Система оповещения и управления эвакуацией (СОУЭ)

Система оповещения и управления эвакуацией при пожаре – комплекс организационных мероприятий и технических средств, предназначенный для своевременного сообщения людям информации о возникновении пожара, необходимости и путях эвакуации.

1. Основные проектные решения системы оповещения и управления эвакуацией

Для данного здания предусмотрена система оповещения людей о пожаре 2 – го типа согласно табл.2 СП 3.13130.2024

Проектом предусмотрена установка световых радиоканальных оповещателей “Выход” Астра-Прайм-2751 и свето-звуковых радиоканальных оповещателей Астра-Прайм-2351. Система оповещения и управления эвакуацией людей при пожаре обеспечивает:

– контроль работоспособности оборудования СОУЭ;

– функционирование в течении времени, необходимого для осуществления эвакуации;

СОУЭ включается от командного импульса, формируемого автоматической системой пожарной сигнализации (АПС).

Формируемый сигнал «пожар» от системы АПС по средствам радиоканальной линии транслируется на свето-звуковые оповещатели.

Электроснабжение

Питание прибора осуществляется от резервного источника питания, встроенного в Астра-Прайм-7453, который в свою очередь питается от сети переменного тока 220В

При отключении основного питания обеспечение 1 категории надежности решается за счет автоматического подключения аккумуляторных батарей. Источник резервного питания обеспечивает работу системы в течение не менее 24 ч в дежурном режиме и в течение не менее 3 ч в режиме тревоги. Питание 220В осуществить с помощью кабеля марки ВВГнг(A)-FRLS 3x1,5, подключив в электрощитовую. Щиток и автомат определить совместно с ответственным на объекте за электроснабжение.

Заземление

Заземлению подлежат все металлические части электрооборудования, нормально не находящиеся под напряжением, но которые могут оказаться под напряжением, в следствии нарушения изоляции. Сопротивление защитного заземления должно быть не более 4 ом. Заземление необходимо выполнить в соответствии с «Правилами устройства

Монтаж установки

Монтаж установки необходимо производить специализированной организацией в строгом соответствии с мероприятиями, разработанными в настоящем рабочем проекте

Монтаж рекомендуется вести в следующей последовательности:

установка и подключение извещателей;

установка и подключение приборов, блоков питания пожарной автоматики.

Монтаж оборудования вести в соответствии с требованиями технической документации предприятий – изготовителей.

Профессиональный и квалификационный состав лиц, работающих на объекте по техническому обслуживанию и эксплуатации пожарной сигнализации

Для обслуживания проектируемой системы пожарной сигнализации рекомендуется привлекать специализированные организации, имеющие лицензии на право проведения указанного вида работ. Дежурный персонал должен быть обучен правилам работы на

Взам. инв. №
Подл. и дата
Инв. № подл.

Изм.	Кол.уч.	Лист	№ док.	Погр.	Дата				
						СПС и СОУЭ	Стадия	Лист	Листов
							Р	1.2	6
						Общие данные			

Расчет резервного электропитания для Астра-Прайм-7453

Источник питания встроенный 12В 7а/ч

Наименование	Кол-во	Потребляемый ток в «Дежурном режиме», мА	Потребляемый ток в «Режиме тревоги», мА	Суммарный потребляемый ток в «Дежурном режиме», мА	Суммарный потребляемый ток в «Режиме тревоги», мА
Астра-Прайм-7453	1	110	120	110	120
Модуль интерфейса 8552	1	15	15	15	15
Всего				125,0	135,0
Кoeffициент саморазряда аккумуляторной батареи -				1.25	
Собственный ток потребляемый источника питания -				0.07 А	
Общее токопотребление в дежурном режиме -				0,125 А	
Общее токопотребление в режиме тревоги -				0,135 А	
Резервирование 24 часа в деж.режиме + 1 час в тревожном -				6,1 Ач	

Расчет резервного электропитания для Астра-Прайм-8652

Источник питания встроенный 12В 7а/ч

Наименование	Кол-во	Потребляемый ток в «Дежурном режиме», мА	Потребляемый ток в «Режиме тревоги», мА	Суммарный потребляемый ток в «Дежурном режиме», мА	Суммарный потребляемый ток в «Режиме тревоги», мА
Астра-Прайм-8652	1	140	140	140	140
Всего				140,0	140,0
Кoeffициент саморазряда аккумуляторной батареи -				1.25	
Собственный ток потребляемый источника питания -				0.07 А	
Общее токопотребление в дежурном режиме -				0,140 А	
Общее токопотребление в режиме тревоги -				0,140 А	
Резервирование 24 часа в деж.режиме + 1 час в тревожном -				6,6 Ач	

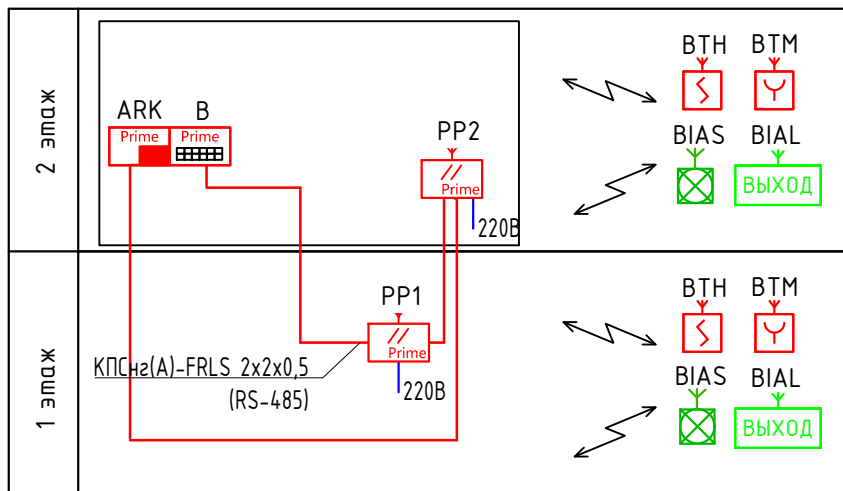
Расчет резервного электропитания для Астра-Прайм-8452

Источник питания встроенный 12В 7а/ч

Наименование	Кол-во	Потребляемый ток в «Дежурном режиме», мА	Потребляемый ток в «Режиме тревоги», мА	Суммарный потребляемый ток в «Дежурном режиме», мА	Суммарный потребляемый ток в «Режиме тревоги», мА
Астра-Прайм-8452	1	140	140	140	140
Всего				140,0	140,0
Кoeffициент саморазряда аккумуляторной батареи -				1.25	
Собственный ток потребляемый источника питания -				0.07 А	
Общее токопотребление в дежурном режиме -				0,140 А	
Общее токопотребление в режиме тревоги -				0,140 А	
Резервирование 24 часа в деж.режиме + 1 час в тревожном -				6,6 Ач	

Изм. № подл. Подп. и дата. Взам. инв. №

Изм.	Кол.уч.	Лист	№ док.	Подп.	Дата			
СПС и СОУЭ						Стация	Лист	Листов
						Р	2	
Расчет резервного электропитания								



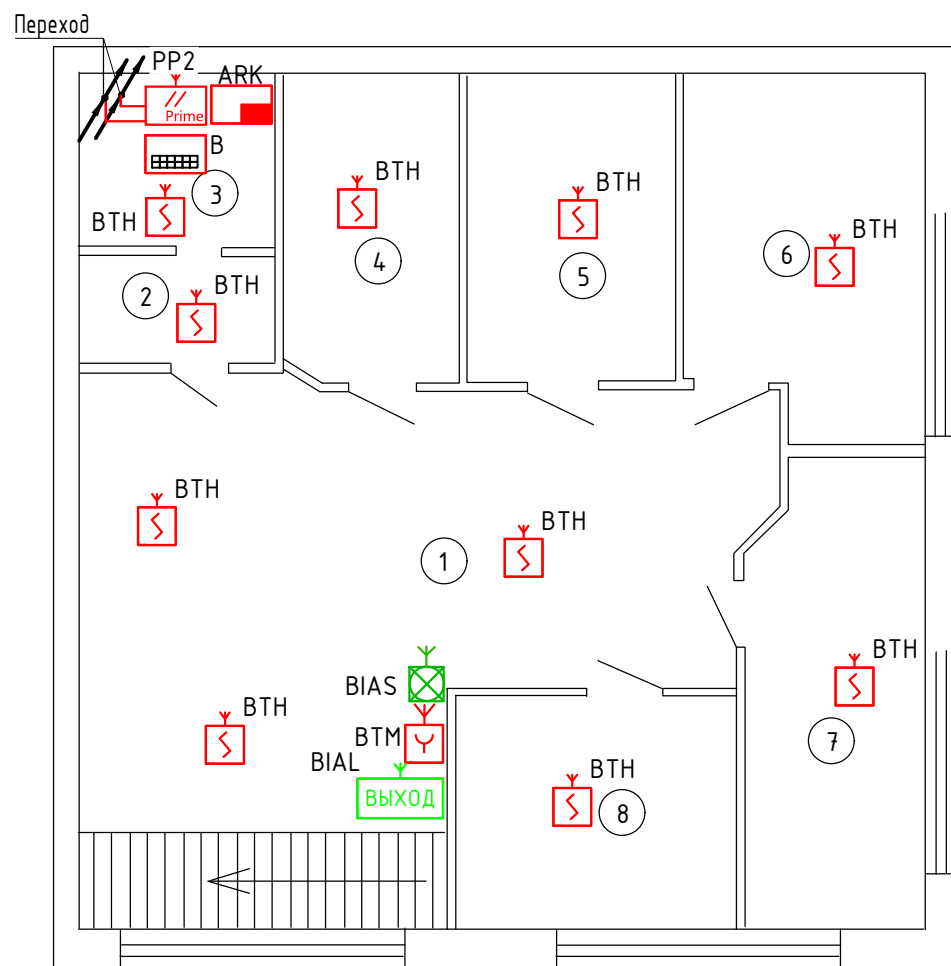
Условные обозначения

Граф.обоз	Бук.обоз	Наименование
	ARK	ППКУП Астра-Прайм-7453
	B	Блок индикации и управления Астра-Прайм-8652
	PP	Ретранслятор проводной Астра-Прайм-8452
	BTH	Извещатель пожарный дымовой радиоканальный Астра-Прайм-4251
	BTM	Извещатель пожарный ручной радиоканальный Астра-Прайм-4551
	BIAL	Оповещатель пожарный световой радиоканальный Астра-Прайм-2751
	BIAS	Оповещатель пожарный светозвуковой радиоканальный Астра-Прайм-2351
	ЛП	Линия питания 220В ВВГнз(А)-FRLS 3x1,5
	ЛС	Шлейф RS-485 КПСнз(А)-FRLS 2x2x0,5

Блоки Астра-П-7453(ARK), Астра-П-8652(B) образуют единый корпус с помощью жестких соединений между блоками и объединяются межблочной шиной.

Дополнительно в Астра-П-7453(ARK) устанавливается модуль интерфейса Астра-П-8552 и модуль радиорасширителя Астра-П-8452-06.

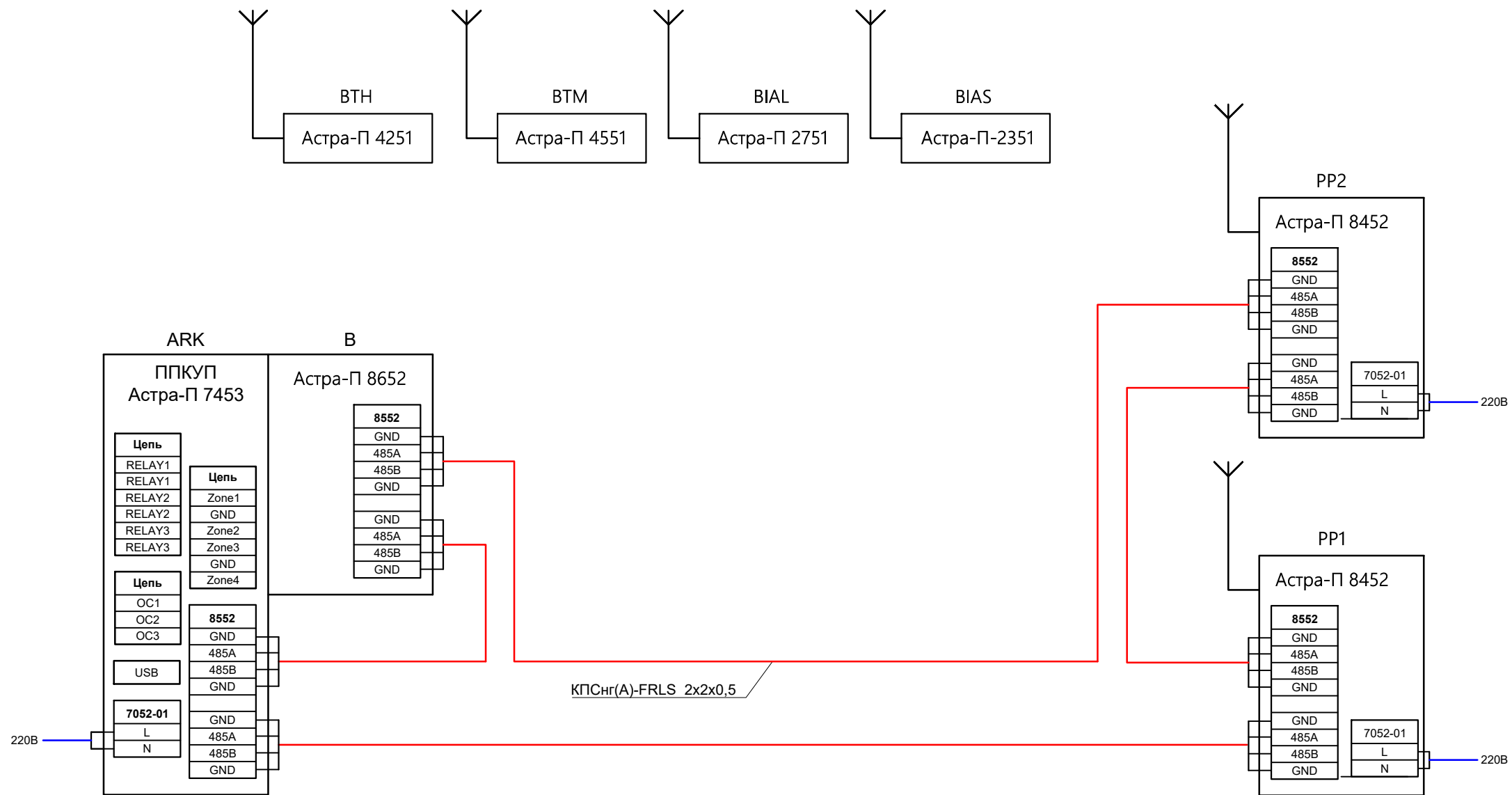
Взам. инв. №									
Подп. и дата									
Инв. № подл.	Изм.	Кол.уч.	Лист	№ док.	Подп.	Дата			
СПС и СОУЭ							Страница	Лист	Листов
							Р	3	
Структурная схема									



Номер Помещения	Наименование	Площадь м ²
	2-й этаж	
1	Коридор	
2	Санузел	
3	Подсобное помещение	
4	Кабинет	
5	Кабинет	
6	Кабинет	
7	Кабинет	
8	Кабинет	

Взам. инв. №	
Подп. и дата	
Инв. № подл.	

Изм.	Кол.уч.	Лист	№ док.	Подп.	Дата			
СПС и СОУЭ						Стадия	Лист	Листов
						Р	5	
Схема расположения оборудования и кабельных трасс. 2-й этаж								



Блоки Астра-П-7453(АРК), Астра-П-8652(В) образуют единый корпус с помощью жестких соединений между блоками и объединяются межблочной шиной.
 Дополнительно в Астра-П-7453(АРК) устанавливается модуль интерфейса Астра-П-8552 и модуль радиорасширителя Астра-П-8452-06.

Взам. инв. №
Подп. и дата
Инв. № подл.

Изм.	Кол.уч.	Лист	№ док.	Подп.	Дата				
						СПС и СОУЭ	Стадия	Лист	Листов
							Р	6	
						Схема соединения			

Позиция	Наименование и техническая характеристика	Тип, марка, обозначение документа, опросного листа	Код продукции	Поставщик	Единица измерения	Количество	Масса единицы, кг	Примечание
2.7	Саморез 4,2x25	PR08.3508		Промрукав	шт	140		
2.8	Дюбель металлический универсальный 5x30	PR08.3498		Промрукав	шт	140		

Изм.	Кол.у	Лист	№док	Подпись	Дата